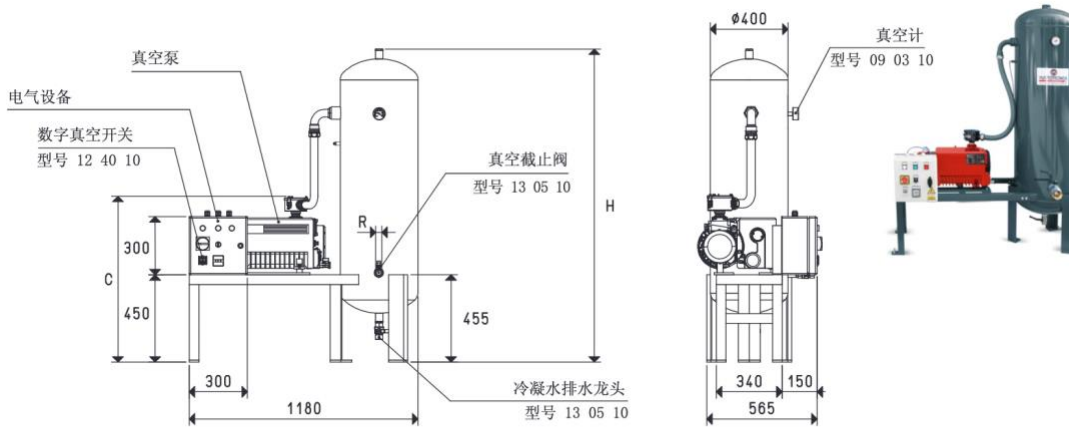


# Vuototecnica产品货号查找说明

在Vuototecnica网站首页用货号进行查找时，应输入完整编号，中间无空格。

例如，查找垂直压降器 DV 150V VTL 50/G1 时



型号	蓄能器 L	泵 型号	电机运行电压 V	电气开关 型号	C	H	R Ø	重量 Kg	过滤器附件 型号
DV 150V VTL 25/FG	150	VTL 25/FG	3 ~ 230/400-50Hz	DO 100 97V	730	1600	G1"	103	FB 30 / FC 30
DV 150V VTL 30/FG	150	VTL 30/FG	3 ~ 230/400-50Hz	DO 100 97V	730	1600	G1"	107	FB 30 / FC 30
DV 150V VTL 35/FG	150	VTL 35/FG	3 ~ 230/400-50Hz	DO 100 97V	730	1600	G1"	109	FB 30 / FC 30
DV 150V RVP 40	150	RVP 40	3 ~ 230/400-50Hz	DO 100 97V	816	1600	G1"	120	FB 30 / FC 30
<b>DV 150V VTL 50/G1</b>	150	VTL 50/G1	3 ~ 230/400-50Hz	DO 100 97V	805	1600	G1"	126	FB 30 / FC 30
DV 150V RVP 60	150	RVP 60	3 ~ 230/400-50Hz	DO 100 97V	840	1600	G1"	131	FB 30 / FC 30
DV 150V VTL 75/G1	150	VTL 75/G1	3 ~ 230/400-50Hz	DO 100 97V	855	1600	G1"	148	FB 30 / FC 30

在查找字段中应完整输入以下字符：DV150VVTL50/G1，然后点击发送键。



然后会直接显示查找的产品与相关产品目录的 PDF 文件，以及指向 3D CAD 文件的链接。



对于包含以英寸为度量单位的货品，须忽略双引号的字符（因为该字符不能被接受）；例如查找方形适配器AQ 32 1/4" F 时，应输入AQ321/4F，然后点击发送键。

我们建议在要查找的货号后输入一个空格，避免出现含有相似字符的产品。比如查找吸盘支架 000814 时，如果末尾没有空格，还会出现其他吸盘如 0008141、0008142、0008143 以及其他。

如果要查找的产品货号只有两个字符（比如 M3 或 M7），也必须在末尾输入一个空格。