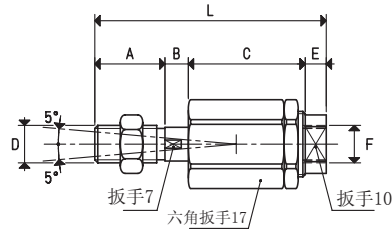
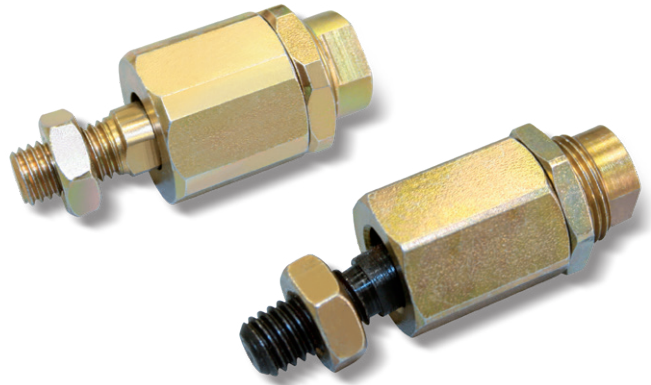
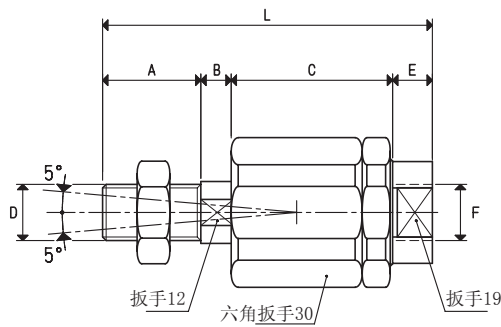


球形挠性接头

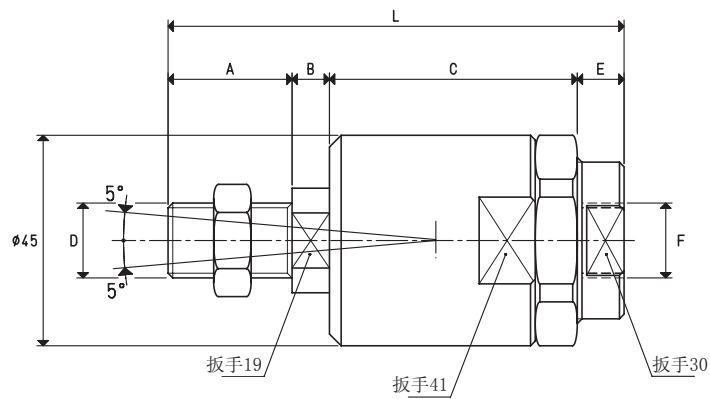
我们生产的球形挠性接头采用硬质钢材质。
安装在吸盘缓冲支杆上后，可起到弥补吸盘与物体表面之间偏移、正交方向和平整度方面的误差。



型号	A	B	C	D ∅	E	F ∅	L	重量 g
GSM8	15	5	25	M8	4.5	M8	49.5	55



型号	A	B	C	D ∅	E	F ∅	L	重量 g
GSM12	21	6.5	34.5	M12	8.5	M12	70.5	220



型号	A	B	C	D ∅	E	F ∅	L	重量 g
GSM16	26.5	8	53	M16	10	M16	97.5	670