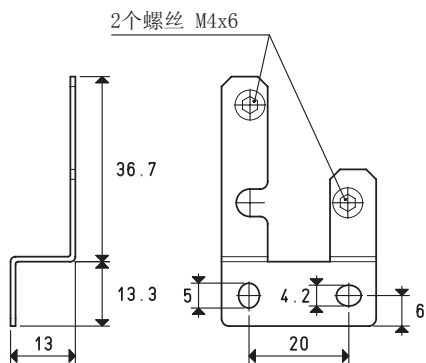


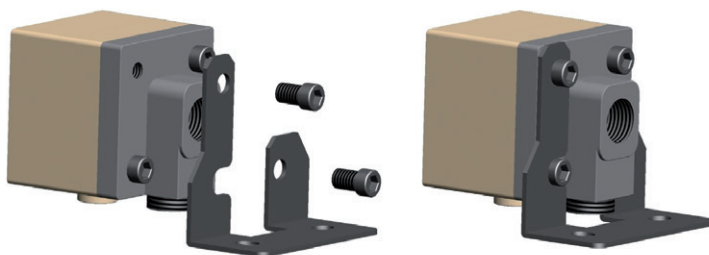
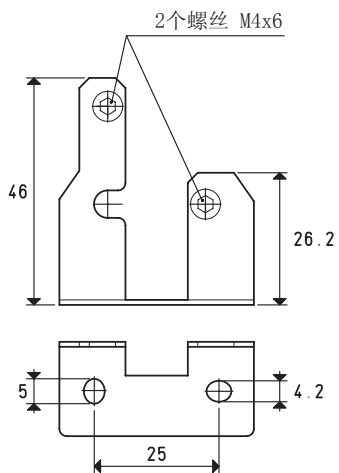


固定套件

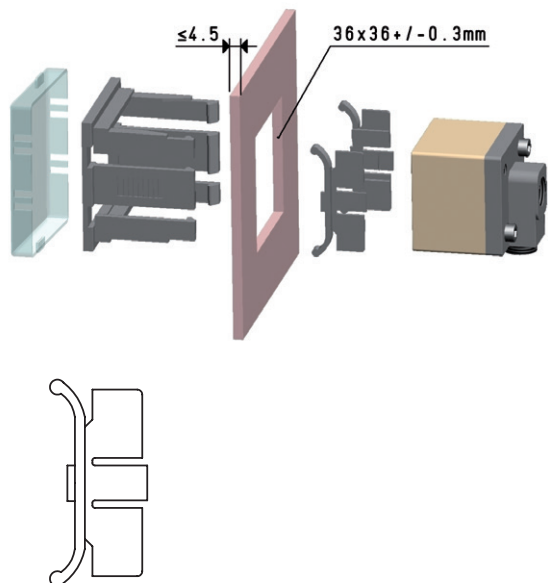
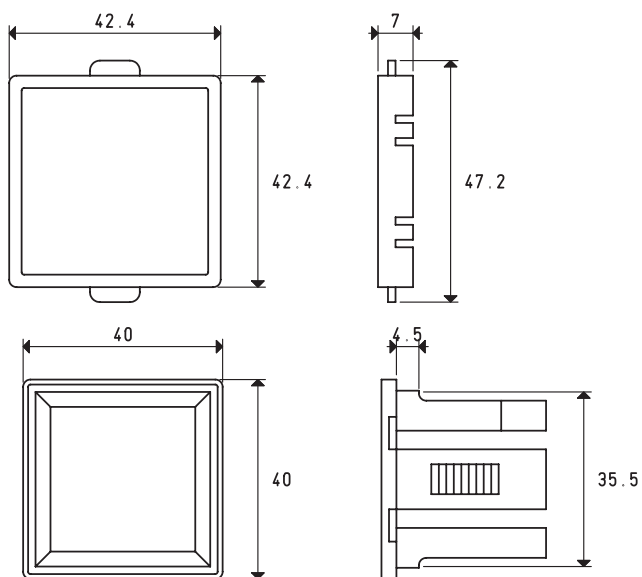
在墙上 型号 00 12 30



平面安装固定支架 型号 00 12 31



在面板上 型号 00 12 32



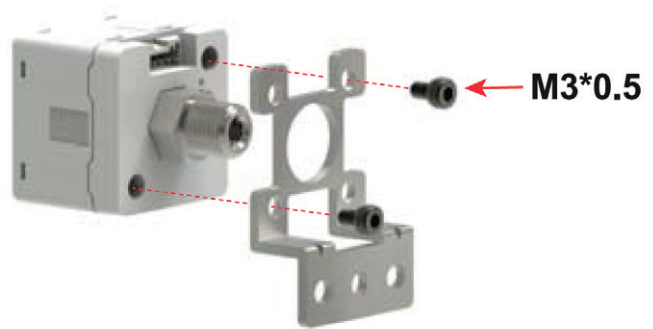
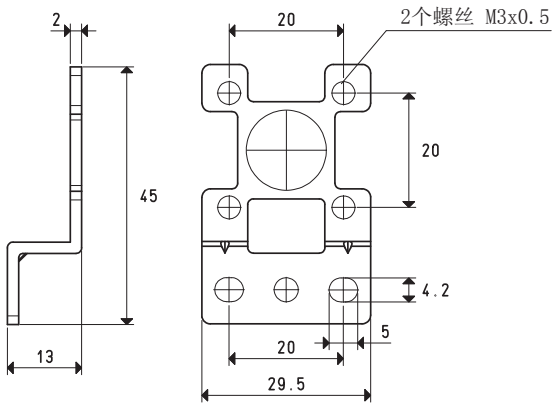
换算: N (牛顿) = Kg x 9.81 (重力); 1英寸 = 25.4mm; 1磅= 453.6克 = 0.4536千克

数字真空开关与压力开关的附件

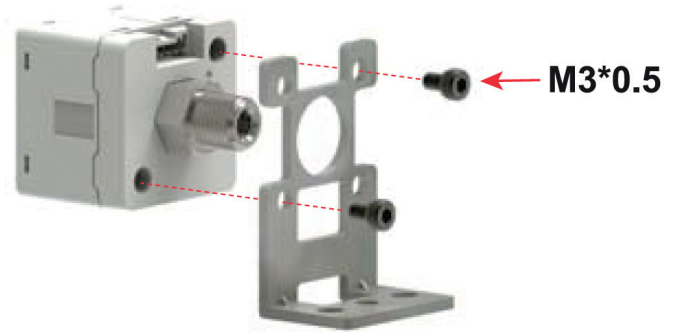
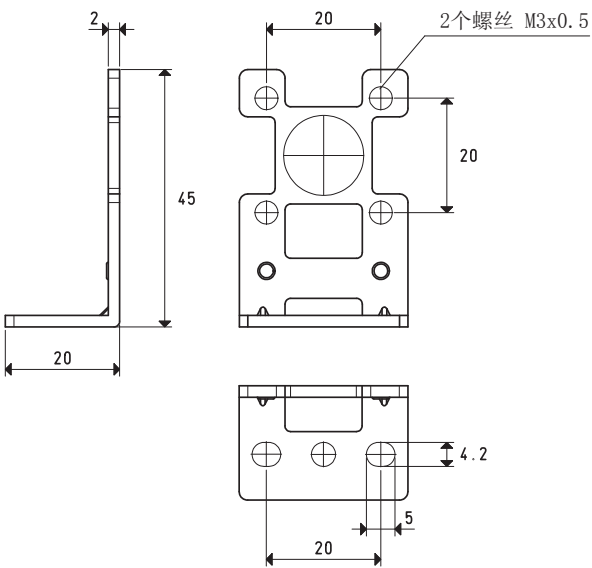
型号12 40 10, 12 40 12 和 12 40 20

固定套件

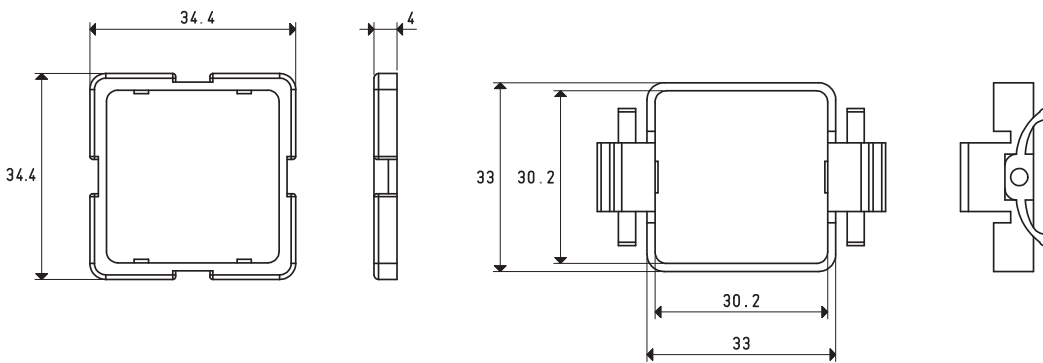
墙面固定支架 型号 00 12 40



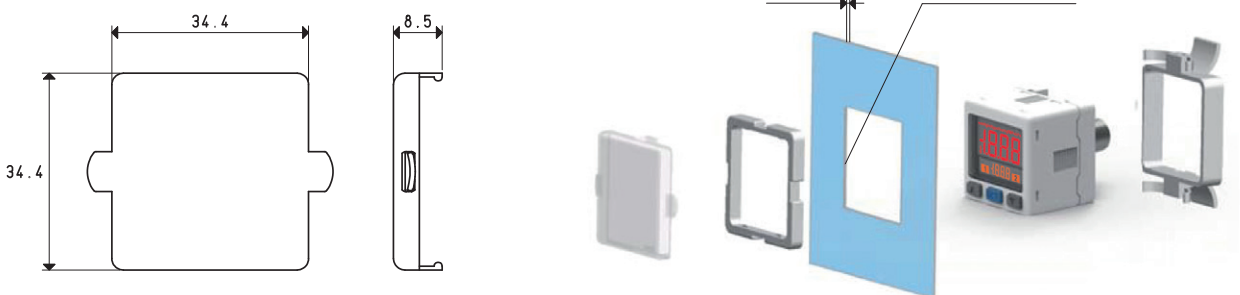
平面安装固定支架 型号 00 12 41



在面板上 型号 00 12 42



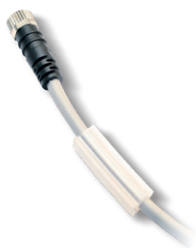
在受保护面板上 型号 00 12 43



换算: N (牛顿) = Kg x 9.81 (重力); 1英寸 = 25.4mm; 1磅= 453.6克 = 0.4536千克



轴向接头电缆



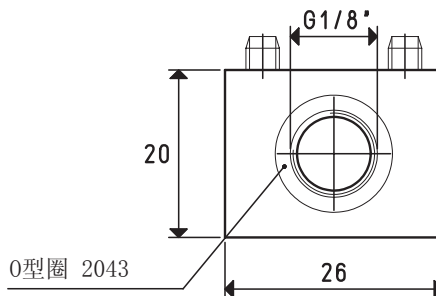
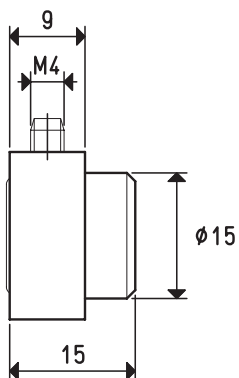
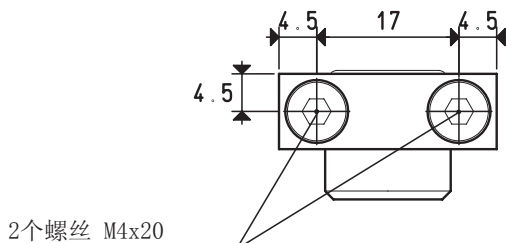
型号	描述
00 12 20	带轴向M8-4针接头的电气连接线 用于数字真空开关和压力开关 电缆长度5米

径向接头电缆



型号	描述
00 12 21	带径向M8-4针接头的电气连接线 用于数字真空开关和压力开关 电缆长度5米

壁挂固定套件



型号	描述
00 12 22	用于数字真空开关和压力开关的壁面固定套件