

## 两通与三通真空电控制器

专为真空系统而设，可直接作用，为常闭状态。

由一个阳极氧化铝质阀体（阀体中设有接口和通道孔口）以及一个由电线圈驱动的执行器组成。NBR丁腈橡胶或vulkollan®材质的电控制器阀芯是执行器运动核心的组成部分。

两通电控制器具备两个尺寸相同的阀口，而三通电控制器所有出口直径为

3毫米，因为是通过其管道而得。

该阀反应时间极短，可在每分钟进行非常多的循环。

电线圈为标准型，完全由合成树脂塑造，可防水，符合VDE标准的F级绝缘（最高155° C）等级，带有6.3毫米三端电气连接，用于符合EN 175301-803（ex DIN 43650）标准的连接器。防护等级IP 54；具有插入式连接器的级别为IP 65。

电压额定值的允许公差：±10%。

最高功耗：交流电为20 V. A.，直流电为 18 W。

交流电为 8 V. A.，直流电为 6.5 W (07 00 16 - 07 00 20)

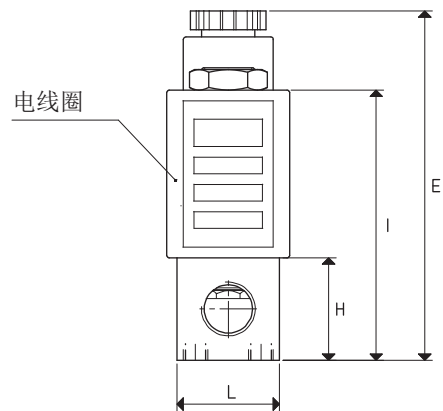
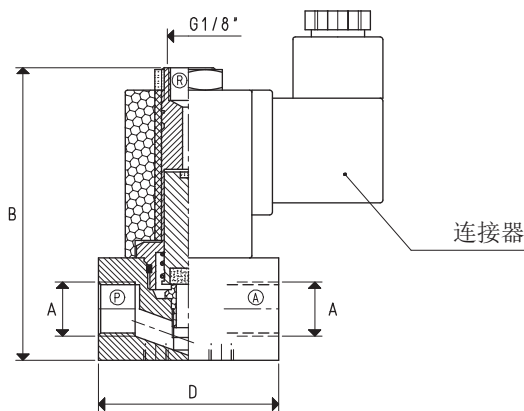
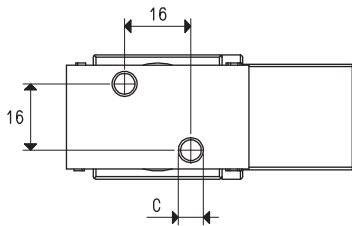
电线圈可旋转360°。

连接器可以在线圈上旋转180°，根据要求可提供LED指示灯，具备防干扰电路和/或防止过电压和极性反接的保护装置。

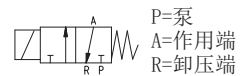
技术特性

工作压力：1 ~ 1500 mbar abs

吸入流体的温度：-5 ~ +60 ° C



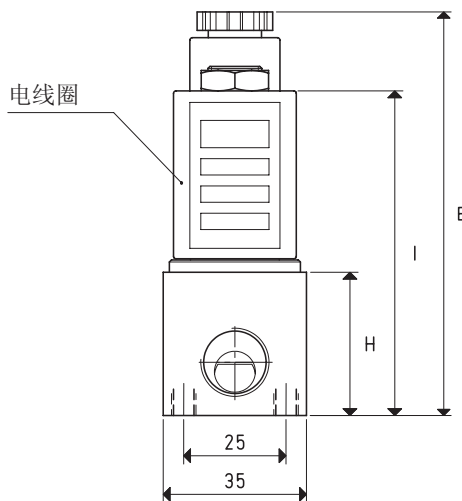
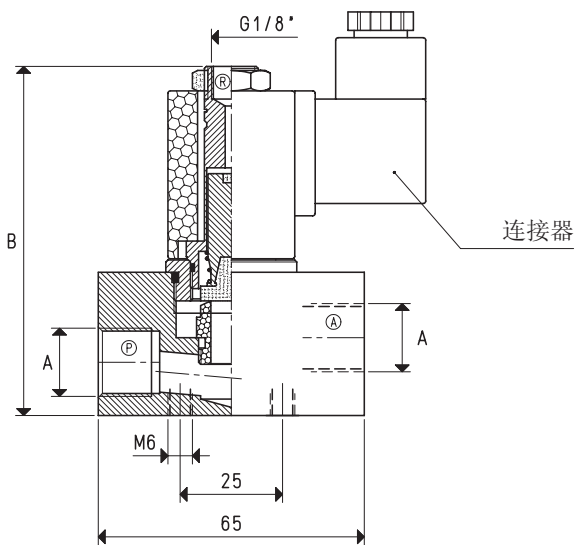
3/2 常闭



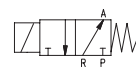
三通电控制器

型号	A	B	C	D	E	H	I	L	最大流量 m³/h	真空度		反应时间 msec		孔口 Ø	通孔面积 mm²	重量 g
										mbar	abs	励磁	消磁			
07 00 16	G1/8"	58.5	M4	36	72	19.5	53	22.5	2.6	1000	0.5	16	27	4	12.56	140
07 01 16	G1/4"	73	M6	44	86	25	67	25	4	1000	0.5	15	8	6	28.3	248

注意：线圈和连接器不是控制器的组成部分，因此必须单独订购（请参阅电磁阀的附件）。



3/2 常闭



P=泵  
A=作用端  
R=卸压端

三通电控制器

型号	A	最大流量 m <sup>3</sup> /h	真空度		反应时间		孔口 Ø	通孔面积 mm <sup>2</sup>	B	E	H	I	重量 g
			mbar	abs	励磁	消磁							
07 02 16	G3/8"	8	1000	0.5	22	10	10	78.5	85	98	35	79	392
07 03 16	G1/2"	10	1000	0.5	28	10	12	113.0	85	98	35	79	377

注意：线圈和连接器不是电控制器的组成部分，因此必须单独订购（请参阅电磁阀的附件）。

换算：N（牛顿）= Kg x 9.81（重力）； 1英寸 = 25.4mm； 1磅 = 453.6克 = 0.4536千克 GAS - NPT螺纹适配接头可见页码 1.130