



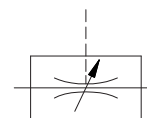
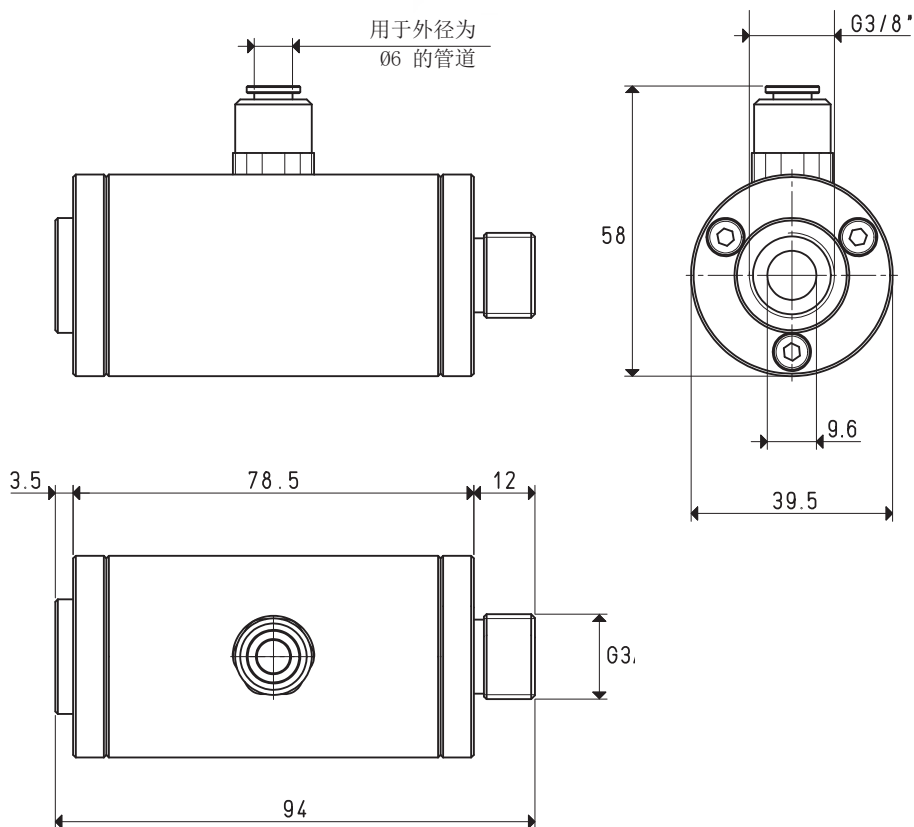
气动套筒阀

这种特殊的套筒阀专为确保在脱离物体时更快地恢复吸盘内部的气压而设计，在工作循环结束时，启动套筒阀将关闭发生器的排放口，将空气输送到使用点上，从而使吸盘立即脱离。适用于流量不超过15 mc/h 的发生器，专为MSVE系列而设计。

由阳极氧化铝制成，内置一个硅胶套膜。



3D图可到网站vuototecnica.net上查阅



型号	自由口最大流量 l / 1'	伺服控制器压力 bar	重量 g
07 02 90	600	3 ÷ 8	230

注意：供给真空发生器的压缩空气不应润滑，应符合5微米过滤等级，达到ISO 8573-1的4级标准。