



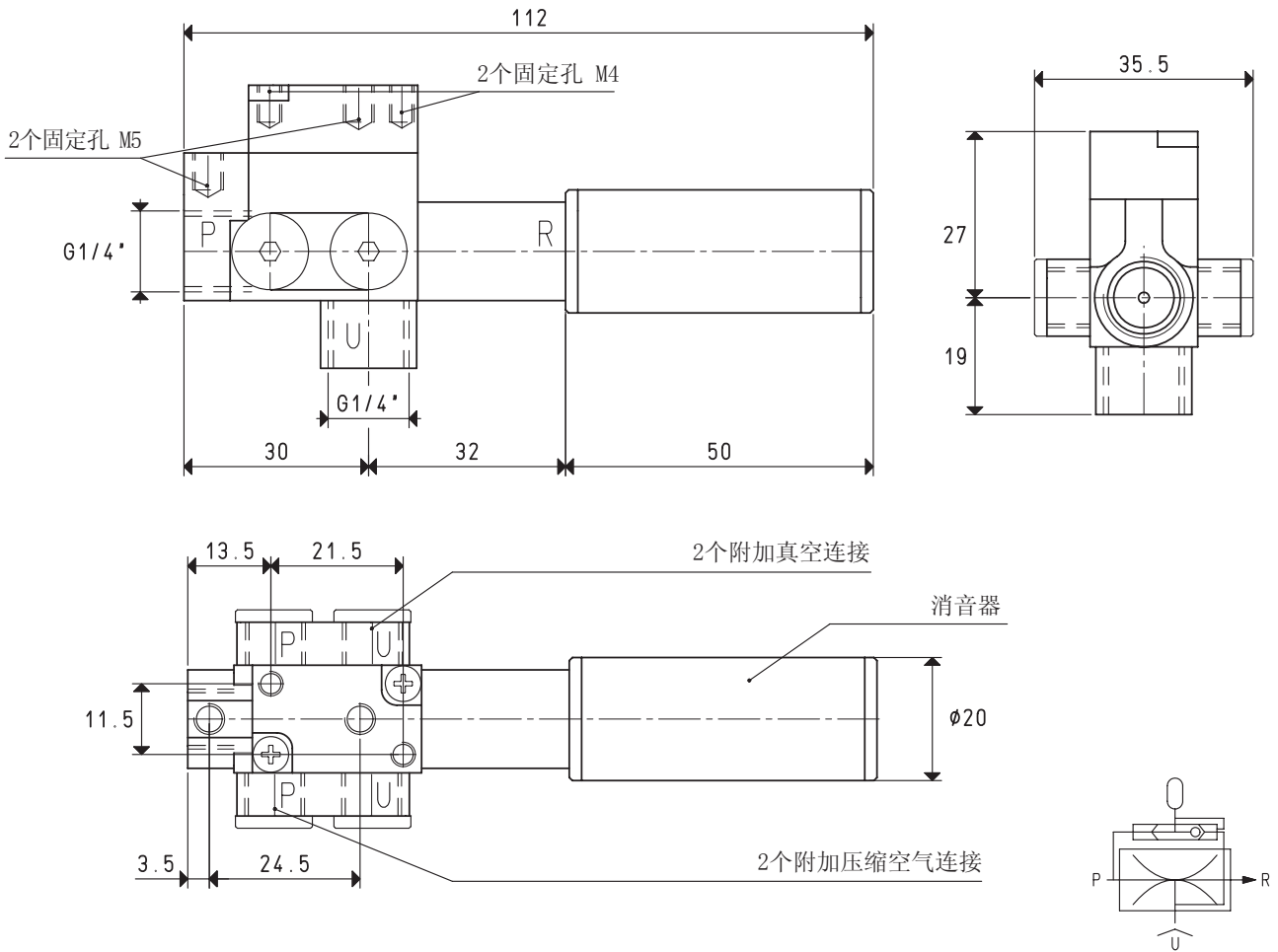
## 带喷射器的单级真空发生器 FVG 3 和 FVG 5

这些单级真空发生器基于文丘里原理，专为非常高频率的抓取和释放应用而设计，并配有气动排出器，可在使用过程中以最快的速度恢复大气压力。

最显着的特点是重量大大减轻，供气压力低于4 bar，能耗低，安装简单，标配组装在发生器上的高降噪消音器确保使用期间的低噪音。只需简单操作发生器上的一个薄膜，就可以停用气动喷射器。这些发生器也完全由阳极氧化铝制成。



3D图可到网站vuototecnica.net上查阅



P=压缩空气接口		R=排气口			U=真空接口		
型号		FVG 3			FVG 5		
吸气量	m <sup>3</sup> /h	2.6	2.8	3.0	4.8	4.9	5.0
最大真空度	-KPa	43	61	85	40	61	85
最终压力	mbar abs.	570	390	150	600	390	150
供应压力	bar	2	3	4	2	3	4
最佳供给压力	bar			4			4
空气消耗量	NI/s	0.7	0.9	1.2	1.3	1.7	2.2
工作温度	° C			-20 / +80			-20 / +80
在最佳供给压力下的噪音级别	dB (A)			68			74
重量	g			84			86
备件		FVG 3			FVG 5		
消音器	型号	SSX 1/4"			SSX 1/4"		
密封套件与簧片阀	型号	00 15 502			00 15 502		

注意：以上真空数据为供给压力稳定的情况下获得，且在标准大气压1013 mbar时有效。

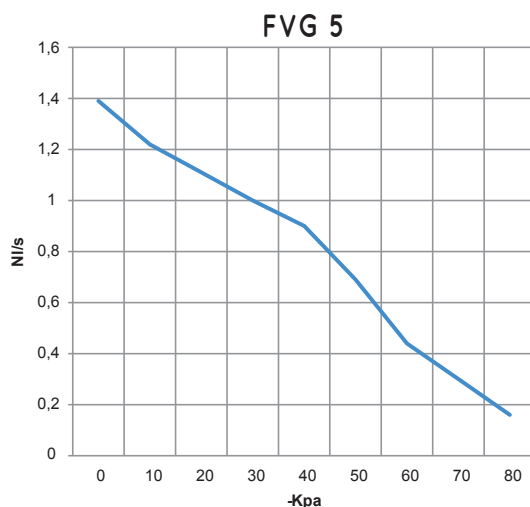
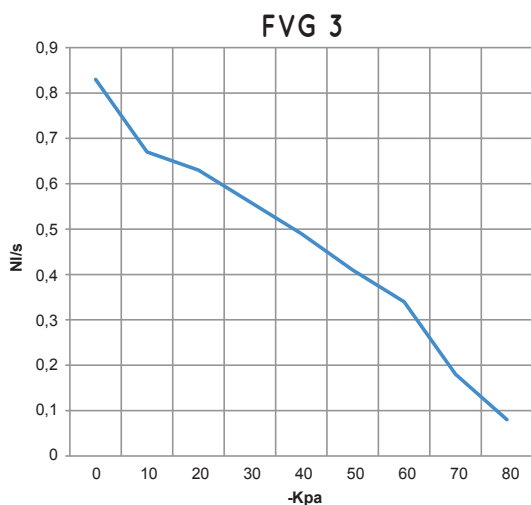
供给真空发生器的压缩空气不应润滑，应符合5微米过滤等级，达到ISO 8573-1的4级标准。

换算：N (牛顿) = Kg x 9.81 (重力)；1英寸 = 25.4mm；1磅 = 453.6克 = 0.4536千克 GAS - NPT螺纹适配接头可见页码 1.130



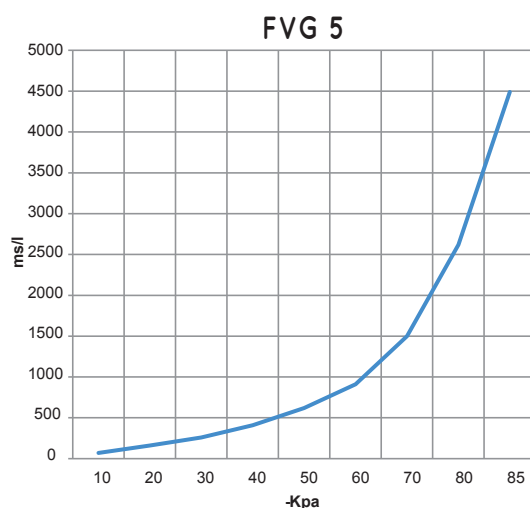
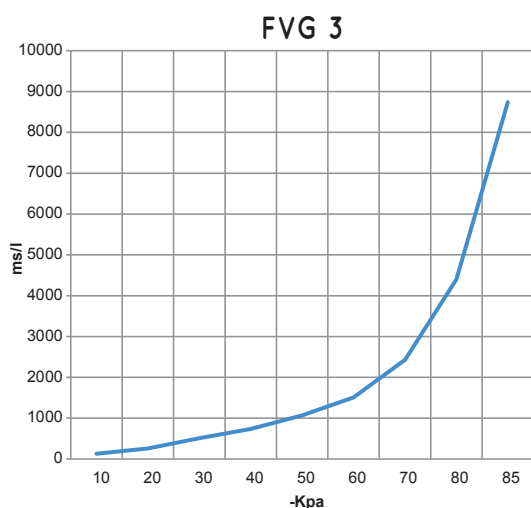
# 带喷射器的单级真空发生器 FVG 3 和 FVG 5

在最佳供气压力下，不同真空度（-kPa）下的空气流量（NI / s）



发生器型号	供给压力 bar	空气消耗量 NI/s	在最佳供给压力下 不同真空度(-kPa)下的吸气量(NI/s)										最大真空度 -kPa
			0	10	20	30	40	50	60	70	80		
FVG 3	4.0	1.2	0.83	0.67	0.63	0.56	0.49	0.41	0.34	0.18	0.08	85	
FVG 5	4.0	2.2	1.39	1.22	1.11	1.00	0.90	0.69	0.44	0.30	0.16	85	

在最佳供气压力下，不同真空度（-kPa）下的疏散时间（ms/l=s/m³）



发生器型号	供给压力 bar	空气消耗量 NI/s	在最佳供给压力下 不同真空度(-kPa)下的抽气时间 (ms/l= s/m³)										最大真空度 -kPa
			10	20	30	40	50	60	70	80	85		
FVG 3	4.0	1.2	130	260	510	740	1070	1510	2430	4400	8740	85	
FVG 5	4.0	2.2	70	160	260	410	620	910	1500	2620	4490	85	