

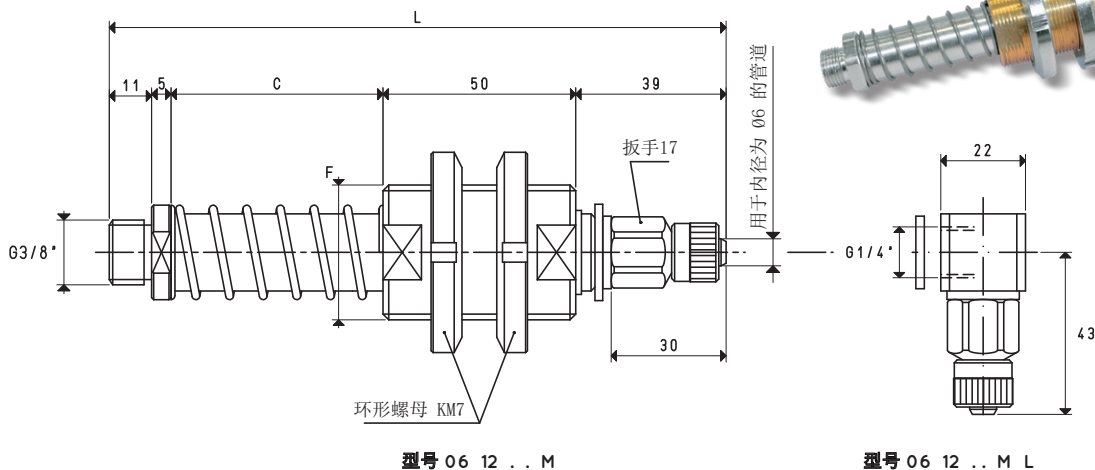
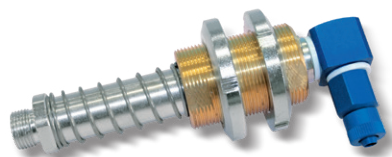
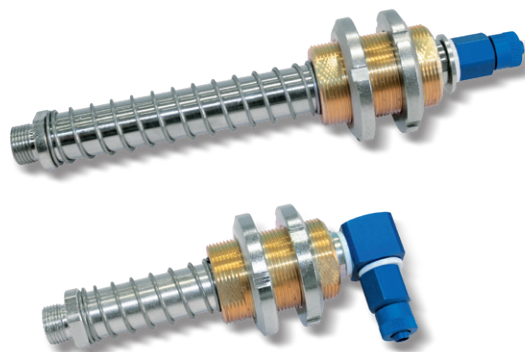


带有外螺纹和内螺纹接口的特殊吸盘缓冲支杆

弹簧的有效行程:

- C= 55 mm 37 mm
- C= 110 mm 84 mm

带有外螺纹接口的特殊吸盘缓冲支杆



型号 06 12 .. M

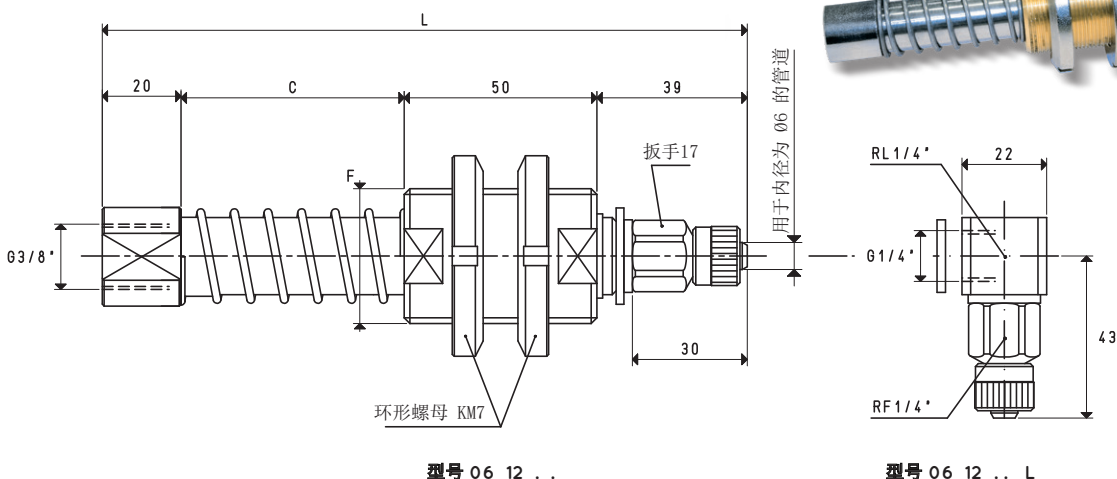
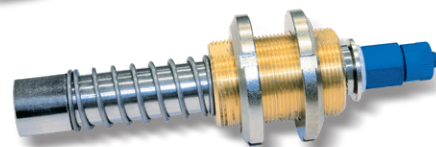
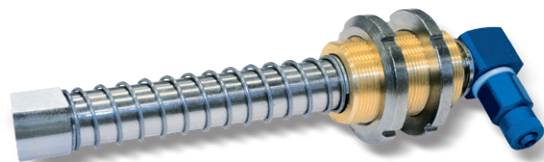
型号 06 12 .. M L

带快插式直接头的吸盘缓冲支杆, 可连接塑料管道 $\varnothing 6 \times 8$

型号	* C	F \varnothing	L	重量 Kg
06 12 55 M	55	M35 x 1.5	160	0.63
06 12 110 M	110	M35 x 1.5	215	0.77

注意: 如需订购带有L型管接头的吸盘缓冲支杆, 需在编号中加入字母“L”。

带有内螺纹接口的特殊吸盘缓冲支杆



型号 06 12 ..

型号 06 12 .. L

带快插式直接头的吸盘缓冲支杆, 可连接塑料管道 $\varnothing 6 \times 8$

型号	* C	F \varnothing	L	重量 Kg
06 12 55	55	M35 x 1.5	164	0.62
06 12 110	110	M35 x 1.5	219	0.75

注意: 如需订购带有L型管接头的吸盘缓冲支杆, 需在编号中加入字母“L”。

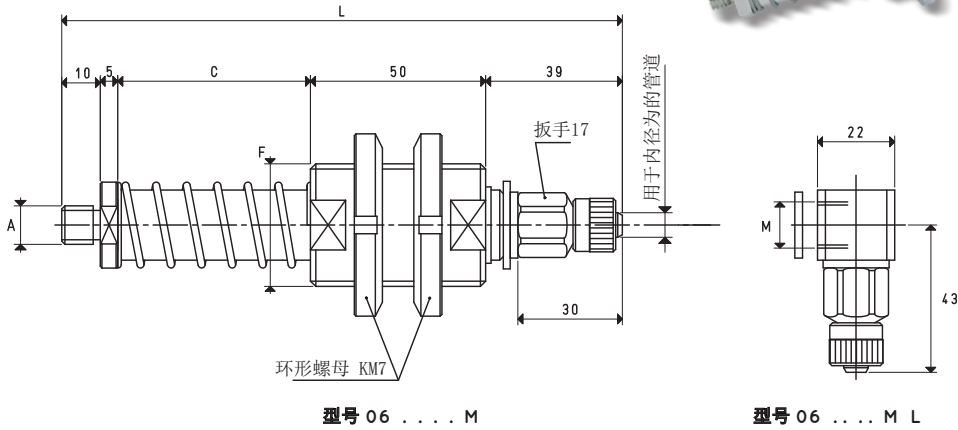
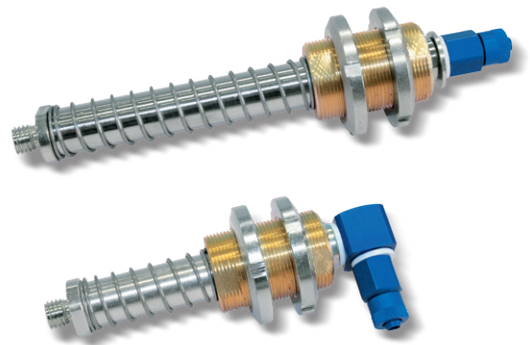
换算: N (牛顿) = Kg x 9.81 (重力); 1英寸 = 25.4mm; 1磅 = 453.6克 = 0.4536千克



带有外螺纹接口的特殊吸盘缓冲支杆

弹簧的有效行程:

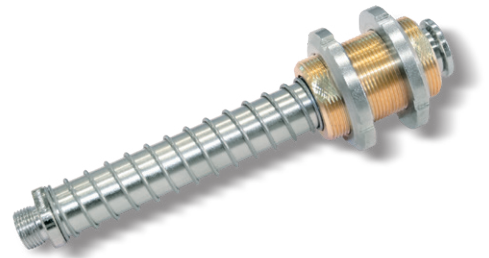
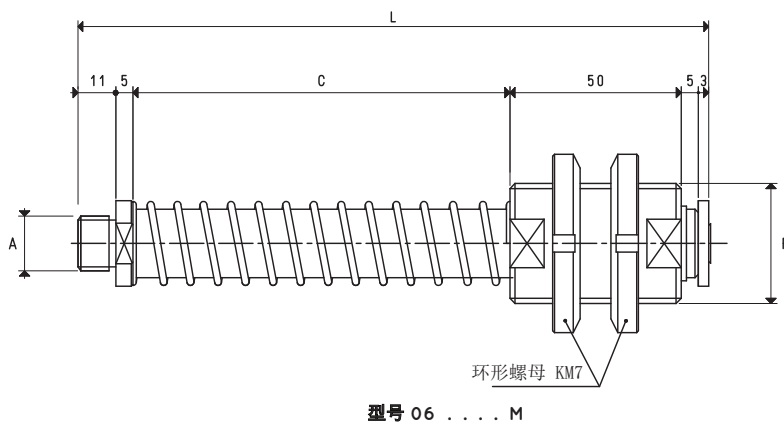
- C= 55 mm 37 mm
- C= 110 mm 84 mm



带连接塑料管快插式直接头的吸盘缓冲支杆

型号	A	* C	F Ø	L	M	管道内径 Ø	重量 Kg
06 11 55 M	M12	55	M35 x 1.5	159	G1/4"	6	0.63
06 11 110 M	M12	110	M35 x 1.5	214	G1/4"	6	0.77
06 13 55 M	G1/2"	55	M35 x 1.5	159	G3/8"	9	0.63
06 13 110 M	G1/2"	110	M35 x 1.5	214	G3/8"	9	0.77

注意: 如需订购带有L型管接头的吸盘缓冲支杆, 需在编号中加入字母“L”。



型号	A	* C	F Ø	L	重量 Kg
06 14 55 M	M16	55	M35 x 1.5	129	0.52
06 14 110 M	M16	110	M35 x 1.5	184	0.65
06 15 55 M	M12	55	M35 x 1.5	129	0.52
06 15 110 M	M12	110	M35 x 1.5	184	0.65

注意: 该缓冲支杆没有用于真空的轴向通道

换算: N (牛顿) = Kg x 9.81 (重力); 1英寸 = 25.4mm; 1磅= 453.6克 = 0.4536千克