



## 带隐藏式伸缩销的支座

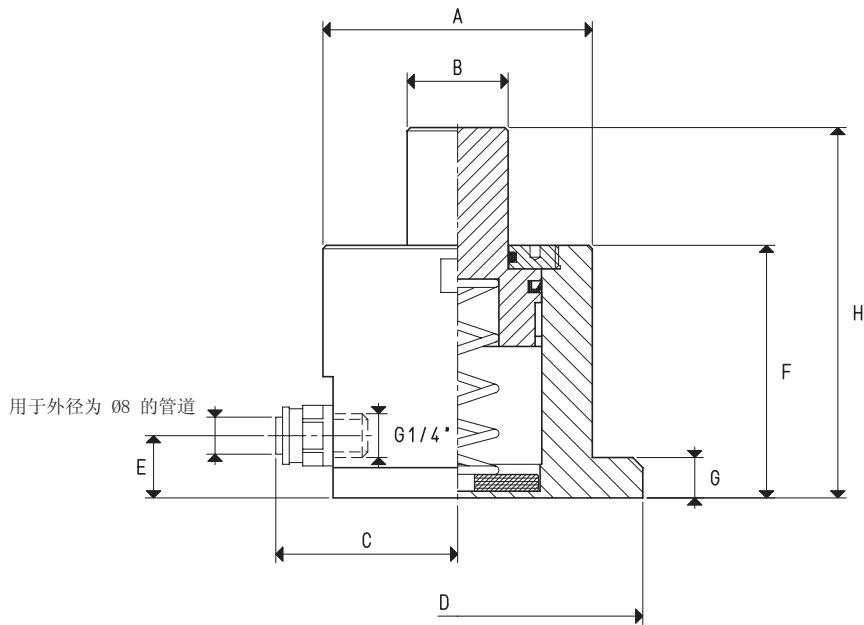
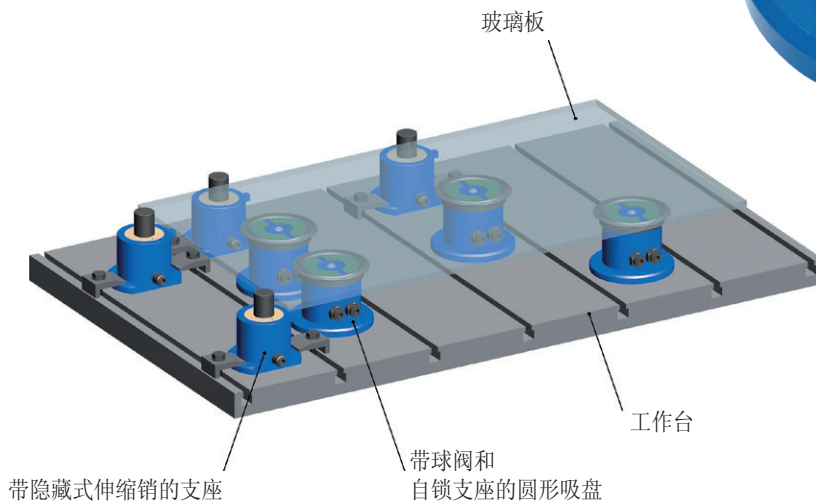
带有伸缩销的支座用于将吸盘抓取的物体迅速在机械加工台上进行中心定位。

伸缩销与活塞结合，由真空控制回缩动作，保持在其原始位置，由不锈钢弹簧控制伸出动作，使其弹出。

该支座以机械方式固定在工作台上。

伸缩销由塑料材质制成，而支座则由阳极氧化铝制成。

作为标准配置，它配有连接真空的快速接头。



带隐藏式伸缩销的支座

型号	A ∅	B ∅	C	D ∅	E	F	G	H	重量 Kg
<b>23 01 10</b>	80	30	53	110	18	45	12	63	0.690
<b>23 01 15</b>	80	30	53	110	18	64	12	99	0.846
<b>23 02 10</b>	80	30	53	110	18	75	12	110	0.956
<b>23 05 10</b>	80	30	53	110	18	110	12	180	1.280

换算: N (牛顿) = Kg x 9.81 (重力); 1英寸 = 25.4mm; 1磅= 453.6克 = 0.4536千克