



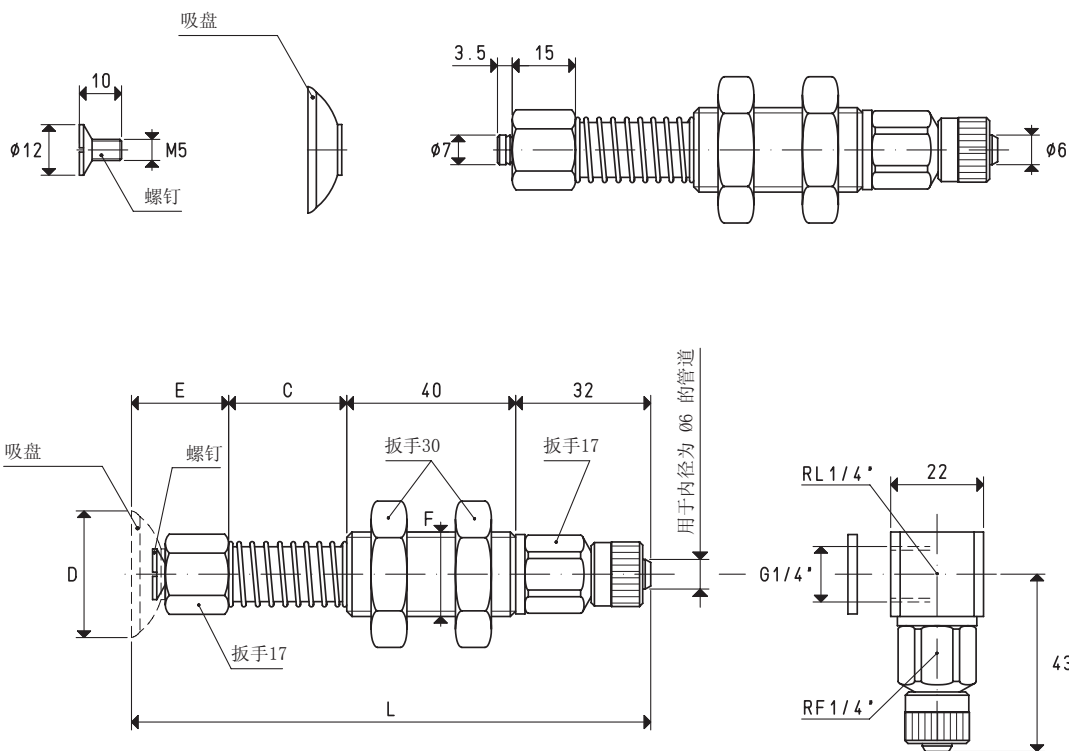
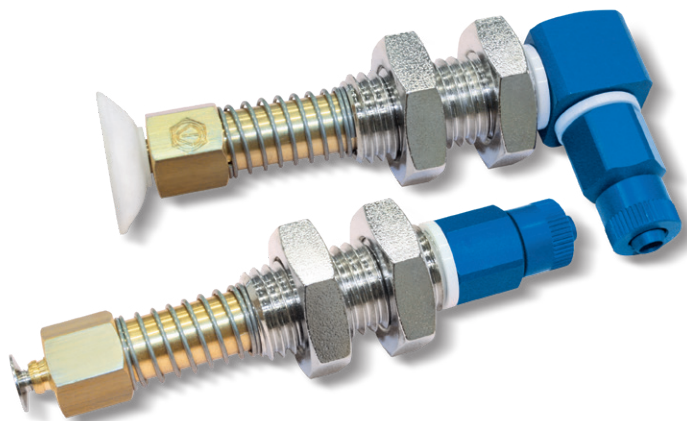
简易吸盘缓冲支杆

保证最大强度和耐用性的同时，以简单合理的方式制造的简易吸盘缓冲支杆，由以下部件组成：

- 一个用于固定吸盘的黄铜支杆；
- 一个配有两个六角螺母的钢制螺纹套筒，用于将缓冲支杆快速安装到自动化设备上；
- 一个弹簧，可缓冲吸盘与物体接触时的冲击，同时保持恒定压力提升物体；
- 一个用于连接真空管的快插接头。

弹簧的有效行程：

- C= 28 mm 16 mm
- C= 65 mm 49 mm
- C= 95 mm 74 mm



型号 02 .. 10

型号 02 .. 10 L

带快插式直接头的吸盘缓冲支杆，可连接塑料管道 $\varnothing 6 \times 8$

C = 65 mm C = 95 mm

型号	吸力 Kg	*C	D ∅	E	F ∅	L	适用吸盘 型号	螺钉 型号	重量 g	重量 g	重量 g
02 25 10	1.23	28	25	23	M20	123	01 25 10	00 20 12	213.2	253.2	280.2
02 30 10	1.76	28	30	23	M20	123	01 30 10	00 20 12	213.9	253.9	280.9
02 35 10	2.40	28	35	23	M20	123	01 35 10	00 20 12	214.4	254.4	281.4

注意：吸盘不包含在吸盘缓冲支杆中，因此需另行订购。

如需订购带有L型管接头的吸盘缓冲支杆，需在编号中加入字母“L”。

* 也可提供C值为65 mm 和 95 mm的支杆

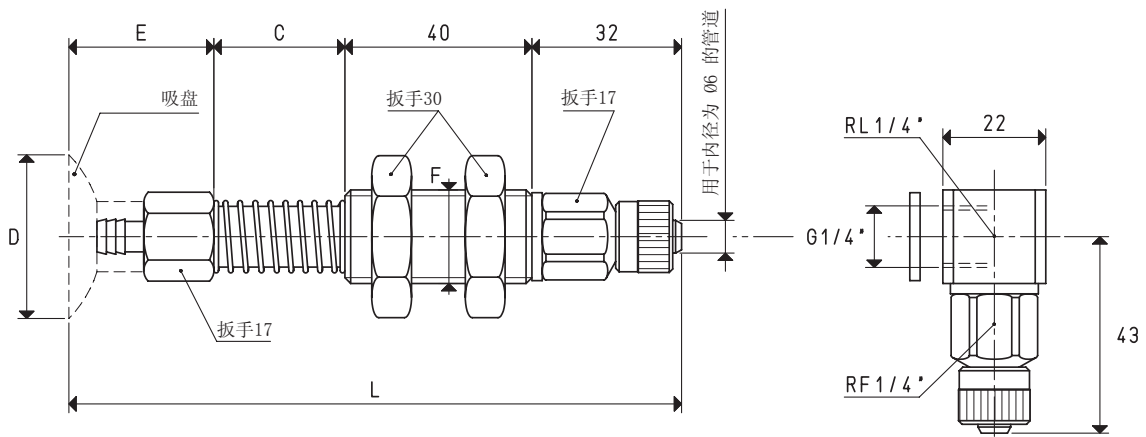
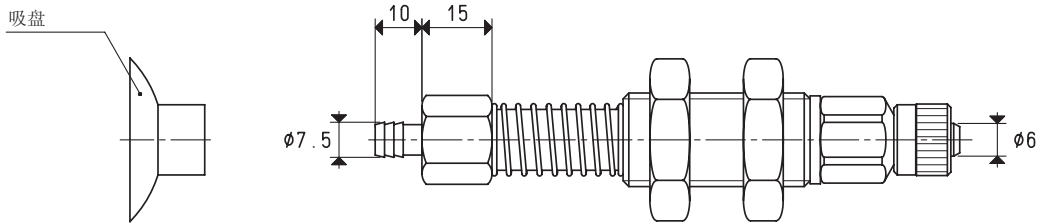
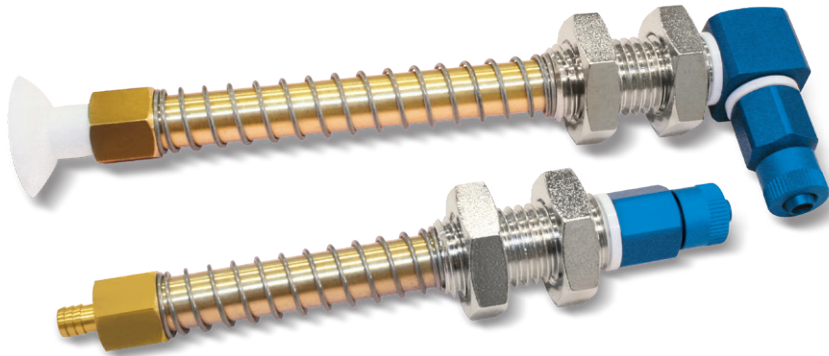
注意：表中所示的吸盘吸力，相当于在真空度为-75 KPa和安全系数为3的情况下计算的理论力值的1/3。

换算：N (牛顿) = Kg x 9.81 (重力)； 1英寸 = 25.4mm； 1磅 = 453.6克 = 0.4536千克

简易吸盘缓冲支杆

弹簧的有效行程:

- C= 28 mm 16 mm
- C= 65 mm 49 mm
- C= 95 mm 74 mm



型号 02 .. 15

型号 02 .. 15 L

带快插式直接头的吸盘缓冲支杆, 可连接塑料管道 $\varnothing 6 \times 8$

C = 65 mm C = 95 mm

型号	吸力 Kg	*C	D Ø	E	F Ø	L	适用吸盘 型号	重量 g	重量 g	重量 g
02 25 15	1.23	28	25	31	M20	131	01 25 15	216.0	270.0	287.0
02 30 15	1.76	28	30	32	M20	132	01 30 15	216.7	270.7	287.7

注意: 吸盘不包含在吸盘缓冲支杆中, 因此需另行订购。

如需订购带有L型管接头的吸盘缓冲支杆, 需在编号中加入字母“L”。

* 也可提供C值为65 mm 和 95 mm的支杆

注意: 表中所示的吸盘吸力, 相当于在真空度为-75 KPa和安全系数为3的情况下计算的理论力值的1/3。

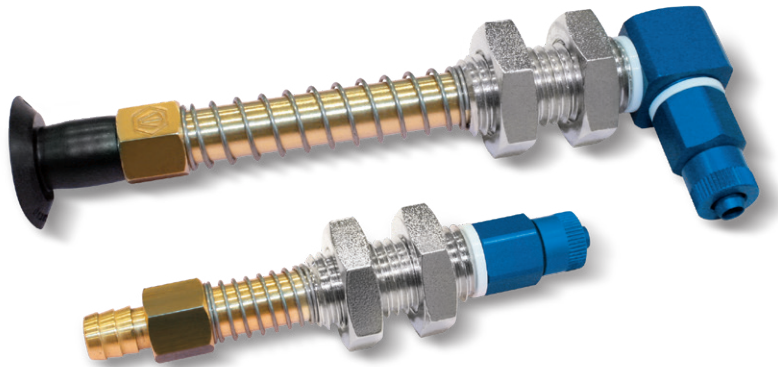
换算: N (牛顿) = Kg x 9.81 (重力); 1英寸 = 25.4mm; 1磅= 453.6克 = 0.4536千克



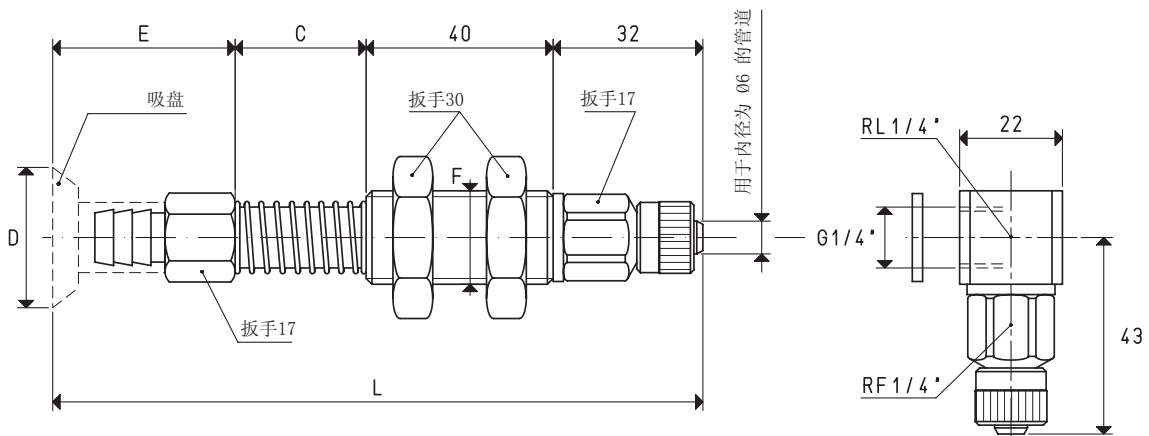
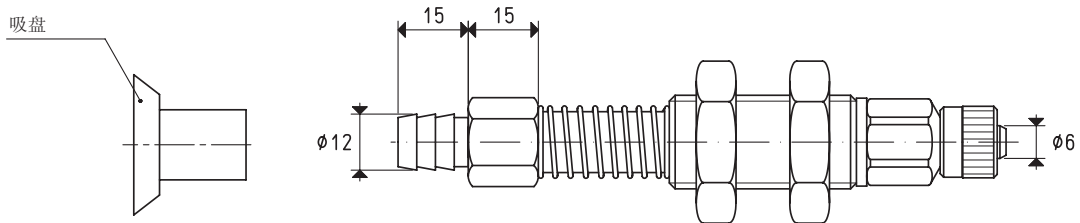
简易吸盘缓冲支杆

弹簧的有效行程:

- C= 28 mm 16 mm
- C= 65 mm 49 mm
- C= 95 mm 74 mm



3D图可到网站vuototecnica.net上查阅



型号 02 .. 24

型号 02 .. 24 L

带快插式直接头的吸盘缓冲支杆, 可连接塑料管道 $\varnothing 6 \times 8$

C = 65 mm C = 95 mm

型号	吸力 Kg	*C	D Ø	E	F Ø	L	适用吸盘 型号	重量 g	重量 g	重量 g
02 27 24	1.43	28	27	39	M20	139	01 27 24	216.8	228.8	287.8
02 30 24	1.76	28	30	39	M20	139	01 30 24	216.9	228.9	287.9

注意: 吸盘不包含在吸盘缓冲支杆中, 因此需另行订购。

如需订购带有L型管接头的吸盘缓冲支杆, 需在编号中加入字母“L”。

* 也可提供C值为65 mm 和 95 mm的支杆

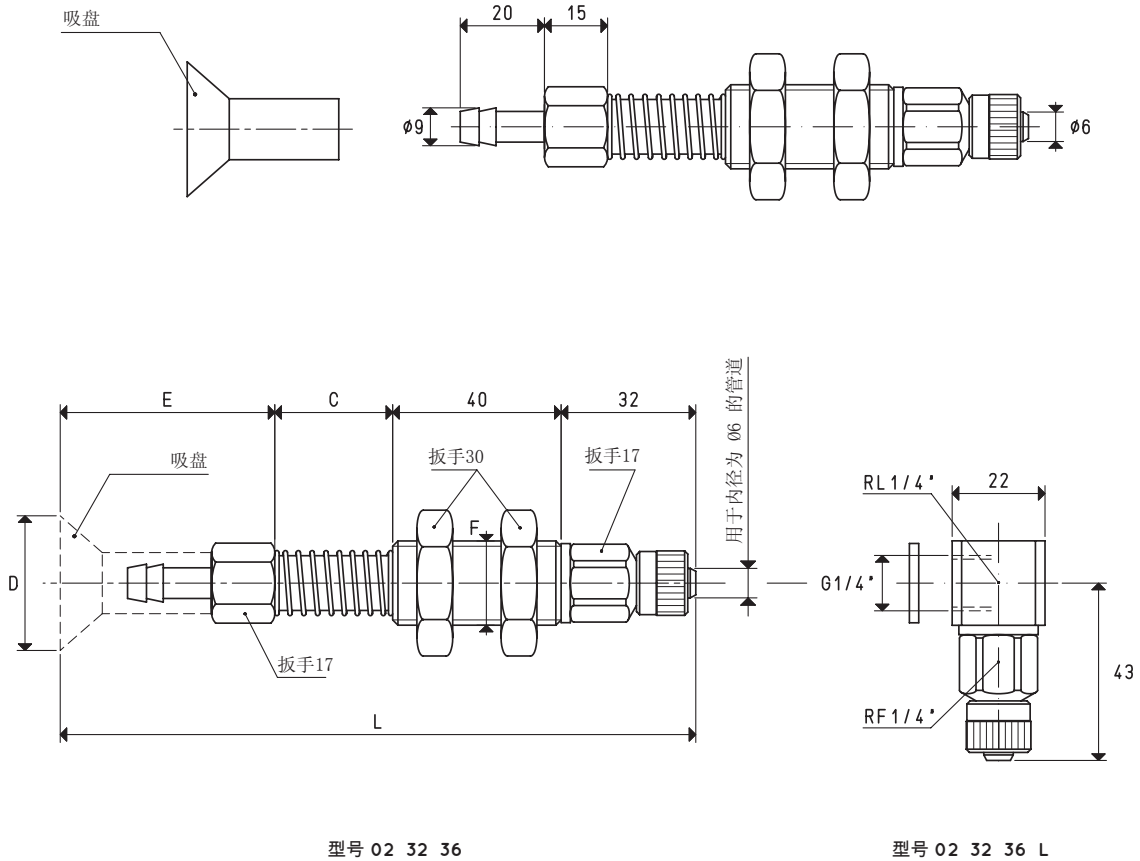
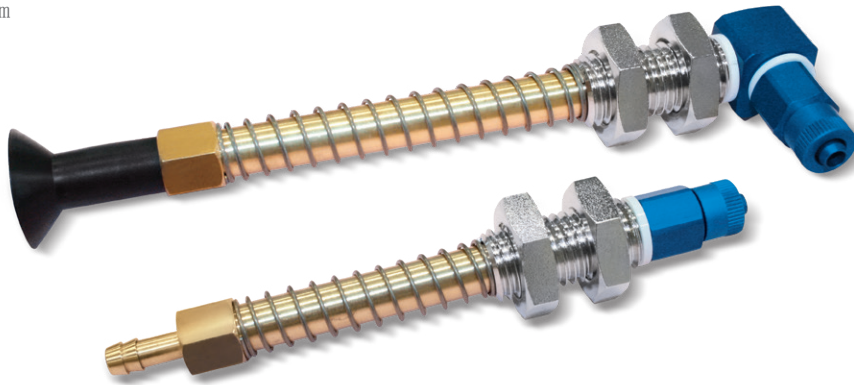
注意: 表中所示的吸盘吸力, 相当于在真空度为-75 KPa和安全系数为3的情况下计算的理论力值的1/3。

换算: N (牛顿) = Kg x 9.81 (重力); 1英寸 = 25.4mm; 1磅 = 453.6克 = 0.4536千克

简易吸盘缓冲支杆

弹簧的有效行程:

- C= 28 mm 16 mm
- C= 65 mm 49 mm
- C= 95 mm 74 mm



型号 02 32 36

型号 02 32 36 L

带快插式直接头的吸盘缓冲支杆, 可连接塑料管道 $\varnothing 6 \times 8$

C = 65 mm C = 95 mm

型号	吸力 Kg	*C	D Ø	E	F Ø	L	适用吸盘 型号	重量 g	重量 g	重量 g
02 32 36	2.00	28	32	51	M20	151	01 32 36	221.1	269.1	289.1

注意: 吸盘不包含在吸盘缓冲支杆中, 因此需另行订购。

如需订购带有L型管接头的吸盘缓冲支杆, 需在编号中加入字母“L”。

* 也可提供C值为65 mm 和 95 mm的支杆

注意: 表中所示的吸盘吸力, 相当于在真空度为-75 KPa和安全系数为3的情况下计算的理论力值的1/3。

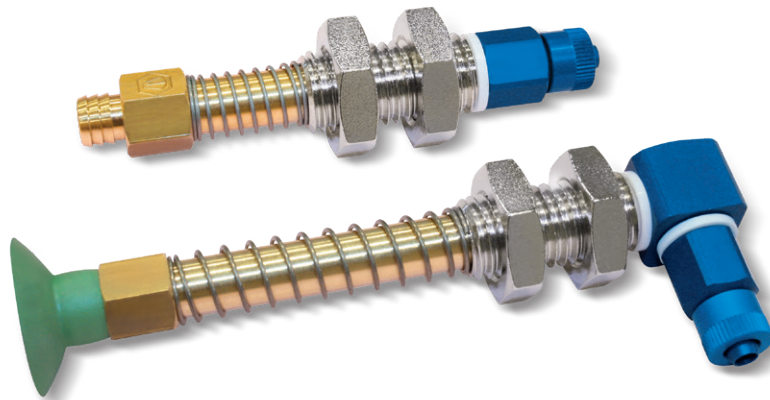
换算: N (牛顿) = Kg x 9.81 (重力); 1英寸 = 25.4mm; 1磅 = 453.6克 = 0.4536千克



简易吸盘缓冲支杆

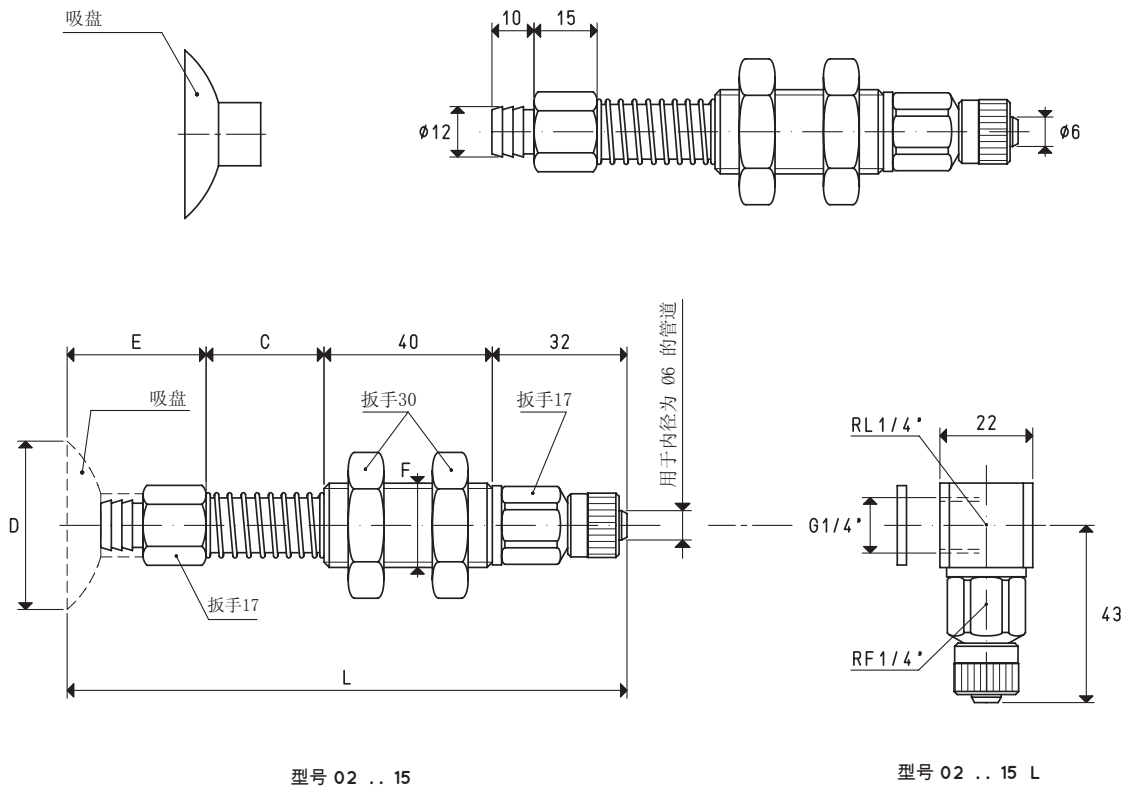
弹簧的有效行程:

- C= 28 mm 16 mm
- C= 65 mm 49 mm
- C= 95 mm 74 mm



3D图可到网站vuototecnica.net上查阅

2



型号 02 .. 15

型号 02 .. 15 L

带快插式直接头的吸盘缓冲支杆, 可连接塑料管道 $\varnothing 6 \times 8$

C = 65 mm C = 95 mm

型号	吸力 Kg	*C	D Ø	E	F Ø	L	适用吸盘 型号	重量 g	重量 g	重量 g
02 35 15	2.40	28	35	31	M20	131	01 35 15	218.6	266.6	293.6
02 40 15	3.14	28	40	33	M20	133	01 40 15	219.1	267.1	294.1

注意: 吸盘不包含在吸盘缓冲支杆中, 因此需另行订购。

如需订购带有L型管接头的吸盘缓冲支杆, 需在编号中加入字母“L”。

* 也可提供C值为65 mm 和 95 mm的支杆

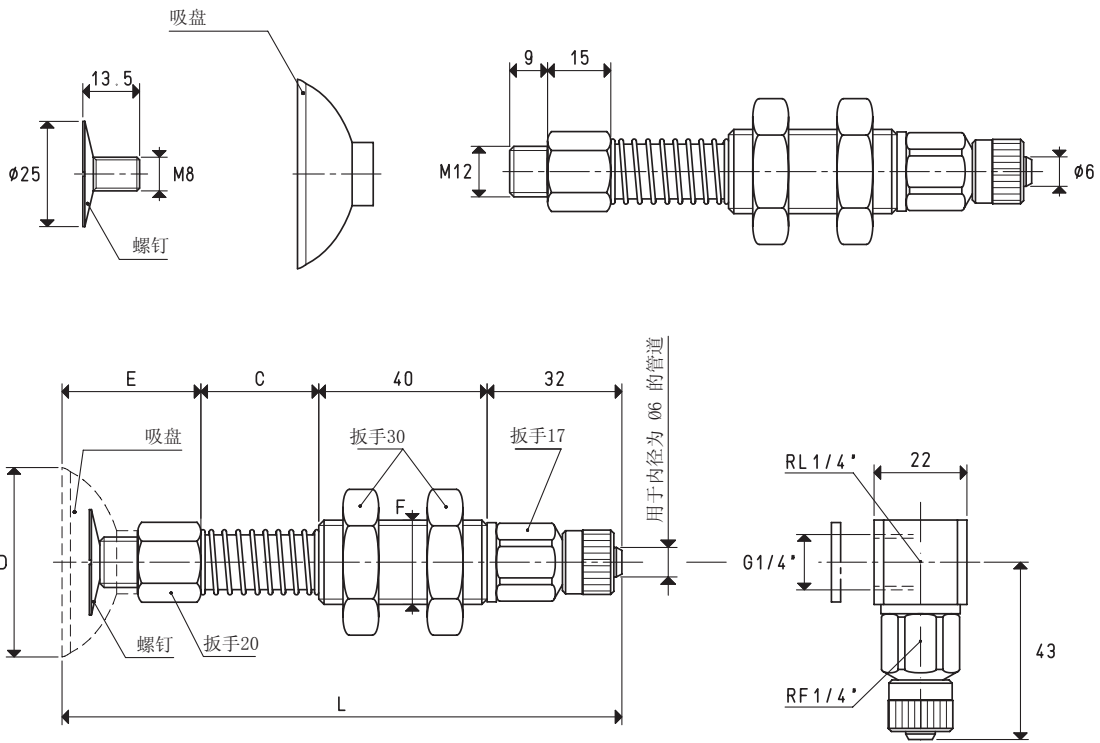
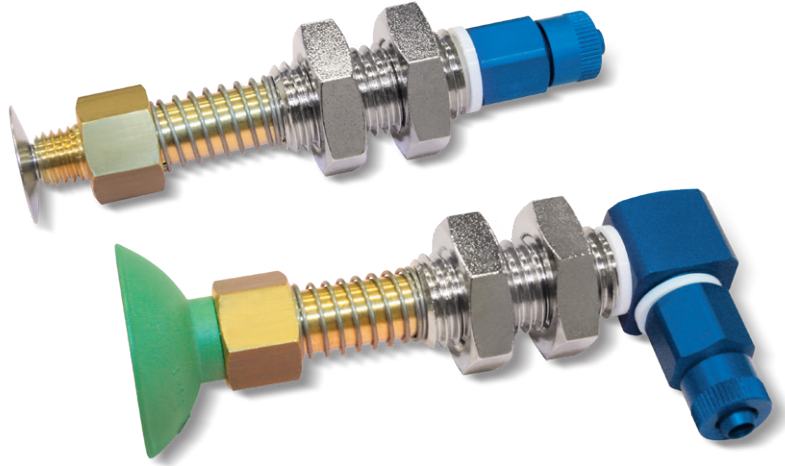
注意: 表中所示的吸盘吸力, 相当于在真空度为-75 KPa和安全系数为3的情况下计算的理论力值的1/3。

换算: N (牛顿) = Kg x 9.81 (重力); 1英寸 = 25.4mm; 1磅= 453.6克 = 0.4536千克

简易吸盘缓冲支杆

弹簧的有效行程:

- C= 28 mm 16 mm
- C= 65 mm 49 mm
- C= 95 mm 74 mm



型号 02 .. 10

型号 02 .. 10 L

带快插式直接头的吸盘缓冲支杆, 可连接塑料管道 $\varnothing 6 \times 8$

C = 65 mm C = 95 mm

型号	吸力 Kg	*C	D Ø	E	F Ø	L	适用吸盘 型号	螺钉 型号	重量 g	重量 g	重量 g
02 45 10	3.98	28	45	33	M20	133	01 45 10	00 20 13	222.7	270.7	336.7
02 60 10	7.06	28	60	37	M20	137	01 60 10	00 20 13	230.9	278.9	344.9

注意: 吸盘不包含在吸盘缓冲支杆中, 因此需另行订购。

如需订购带有L型管接头的吸盘缓冲支杆, 需在编号中加入字母“L”。

* 也可提供C值为65 mm 和 95 mm的支杆

注意: 表中所示的吸盘吸力, 相当于在真空度为-75 KPa和安全系数为3的情况下计算的理论力值的1/3。

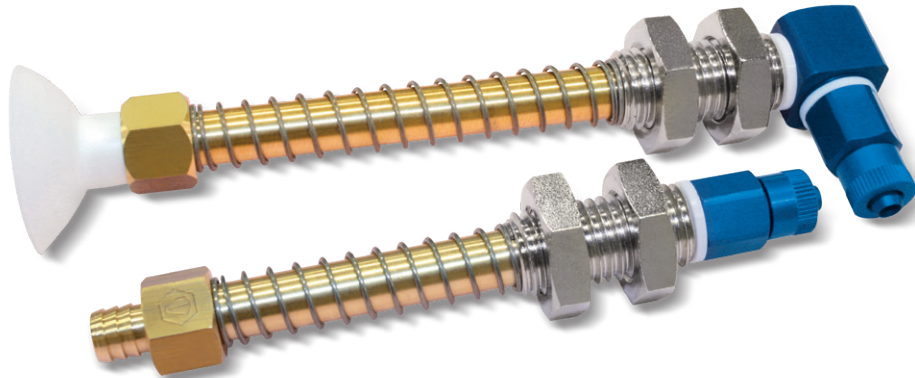
换算: N (牛顿) = Kg x 9.81 (重力); 1英寸 = 25.4mm; 1磅= 453.6克 = 0.4536千克



简易吸盘缓冲支杆

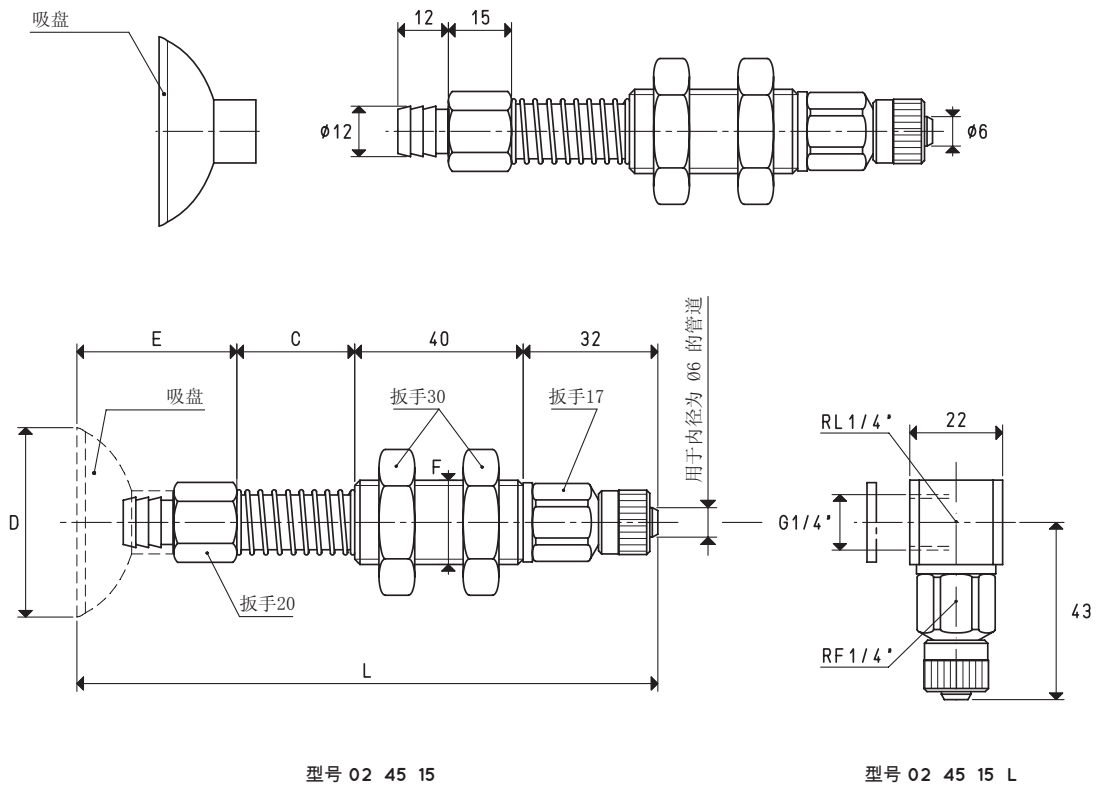
弹簧的有效行程:

- C= 28 mm 16 mm
- C= 65 mm 49 mm
- C= 95 mm 74 mm



3D图可到网站vuototecnica.net上查阅

2



型号 02 45 15

型号 02 45 15 L

带快插式直接头的吸盘缓冲支杆, 可连接塑料管道 $\varnothing 6 \times 8$

C = 65 mm C = 95 mm

型号	吸力 Kg	*C	D Ø	E	F Ø	L	适用吸盘 型号	重量 g	重量 g	重量 g
02 45 15	3.98	28	45	38	M20	138	01 45 15	222.6	272.6	295.6

注意: 吸盘不包含在吸盘缓冲支杆中, 因此需另行订购。

如需订购带有L型管接头的吸盘缓冲支杆, 需在编号中加入字母“L”。

* 也可提供C值为65 mm 和 95 mm的支杆

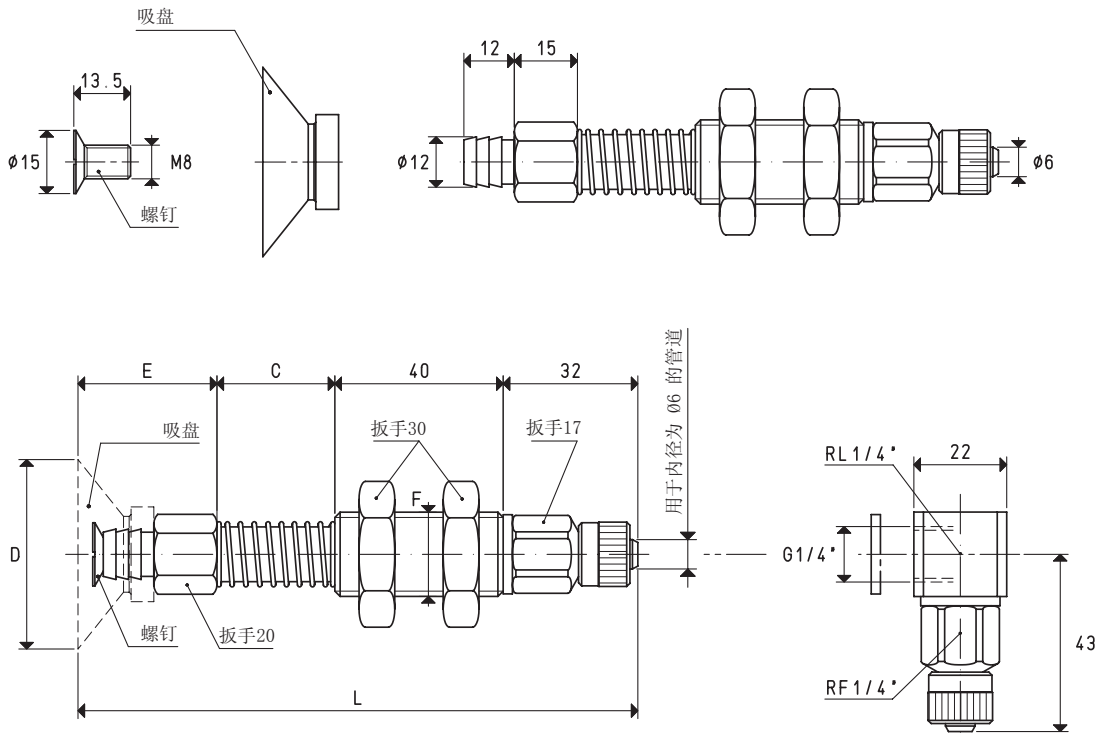
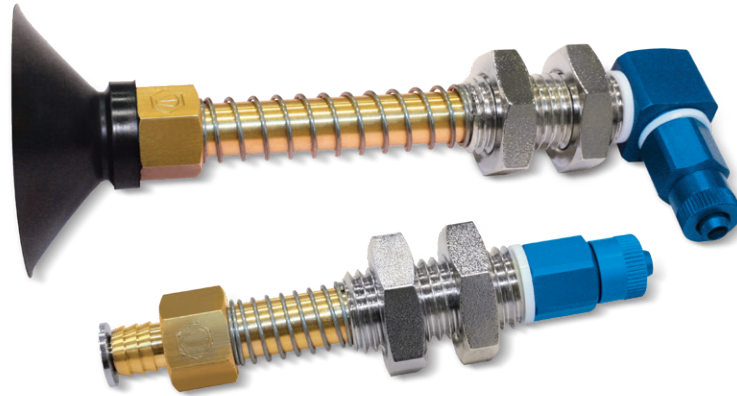
注意: 表中所示的吸盘吸力, 相当于在真空度为-75 KPa和安全系数为3的情况下计算的理论力值的1/3。

换算: N (牛顿) = Kg x 9.81 (重力); 1英寸 = 25.4mm; 1磅= 453.6克 = 0.4536千克

简易吸盘缓冲支杆

弹簧的有效行程:

- C= 28 mm 16 mm
- C= 65 mm 49 mm
- C= 95 mm 74 mm



型号 02

型号 02 L

带快插式直接头的吸盘缓冲支杆, 可连接塑料管道 $\varnothing 6 \times 8$

C = 65 mm C = 95 mm

型号	吸力 Kg	*C	D Ø	E	F Ø	L	适用吸盘 型号	螺钉 型号	重量 g	重量 g	重量 g
02 50 20	4.90	28	50	35	M20	135	01 50 20	00 20 14	226.0	277.0	300.0
02 65 28	8.29	28	65	43	M20	143	01 65 28	00 20 14	231.7	282.7	305.7

注意: 吸盘不包含在吸盘缓冲支杆中, 因此需另行订购。

如需订购带有L型管接头的吸盘缓冲支杆, 需在编号中加入字母“L”。

* 也可提供C值为65 mm 和 95 mm的支杆

注意: 表中所示的吸盘吸力, 相当于在真空度为-75 KPa和安全系数为3的情况下计算的理论力值的1/3。

换算: N (牛顿) = Kg x 9.81 (重力); 1英寸 = 25.4mm; 1磅= 453.6克 = 0.4536千克

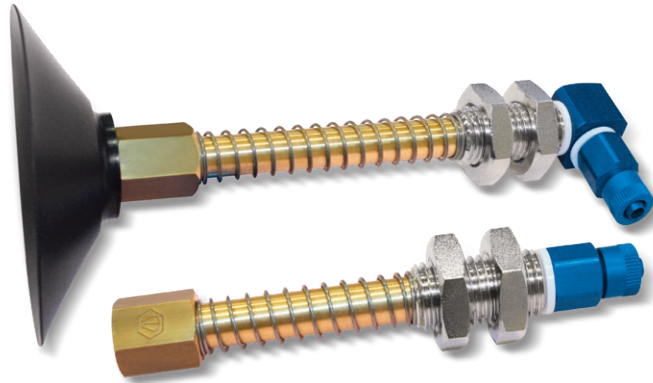


简易吸盘缓冲支杆

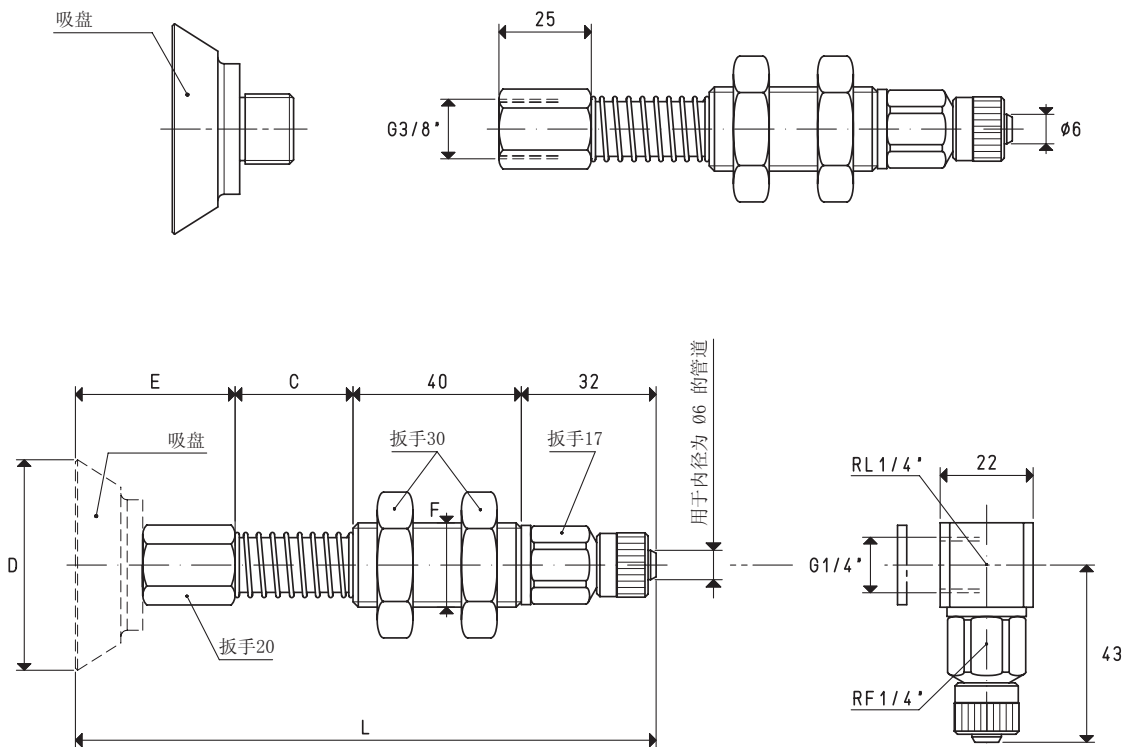
弹簧的有效行程:

- C= 28 mm 16 mm
- C= 65 mm 49 mm
- C= 95 mm 74 mm

3D图可到网站vuototecnica.net上查阅



2



型号 02

型号 02 L

带快插式直接头的吸盘缓冲支杆, 可连接塑料管道 $\varnothing 6 \times 8$

C = 65 mm C = 95 mm

型号	吸力 Kg	*C	D Ø	E	F Ø	L	适用吸盘 型号	重量 g	重量 g	重量 g
02 50 40	4.90	28	50	41.0	M20	141.0	08 50 40	258.5	288.5	320.5
02 75 40	11.04	28	75	50.0	M20	150.0	08 75 40	277.9	307.9	339.9
02 100 40	19.62	28	100	51.0	M20	151.0	08 100 40	298.3	328.3	360.3
02 100 50	19.62	28	100	55.5	M20	155.5	08 100 50	294.8	324.8	356.8

注意: 吸盘不包含在吸盘缓冲支杆中, 因此需另行订购。

如需订购带有L型管接头的吸盘缓冲支杆, 需在编号中加入字母“L”。

* 也可提供C值为65 mm 和 95 mm的支杆

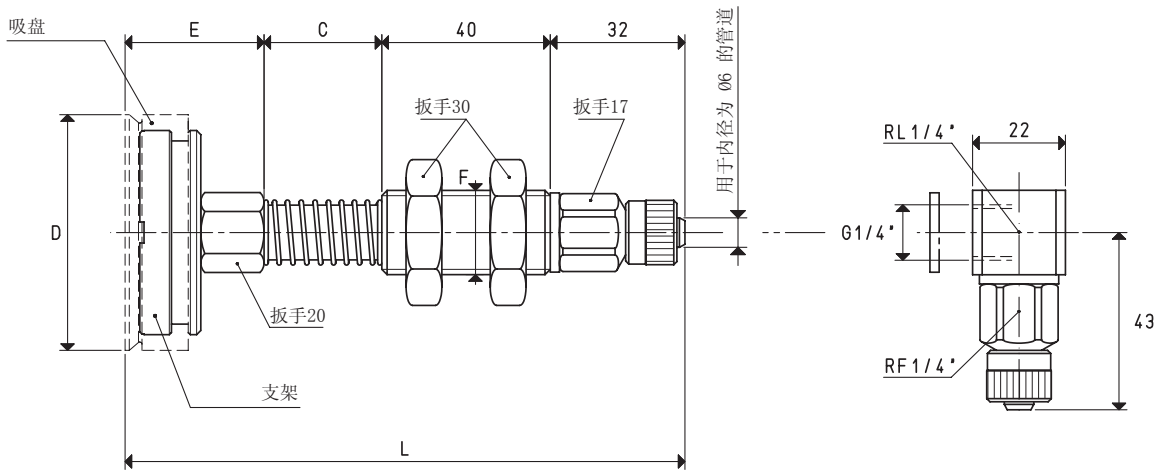
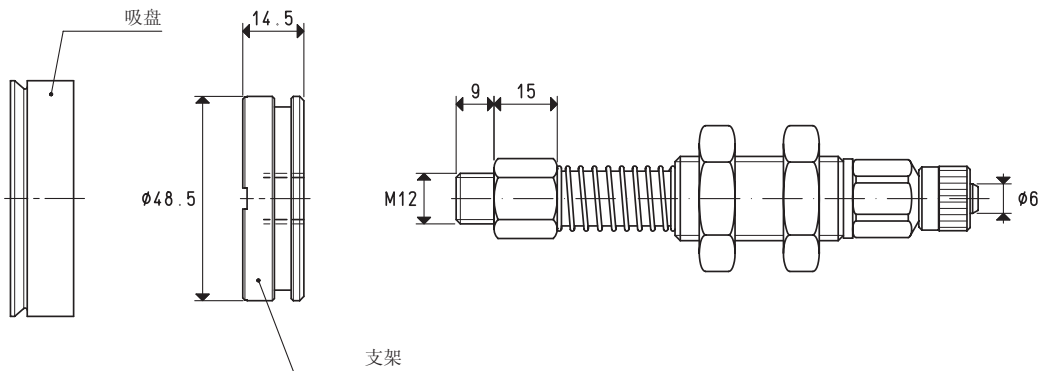
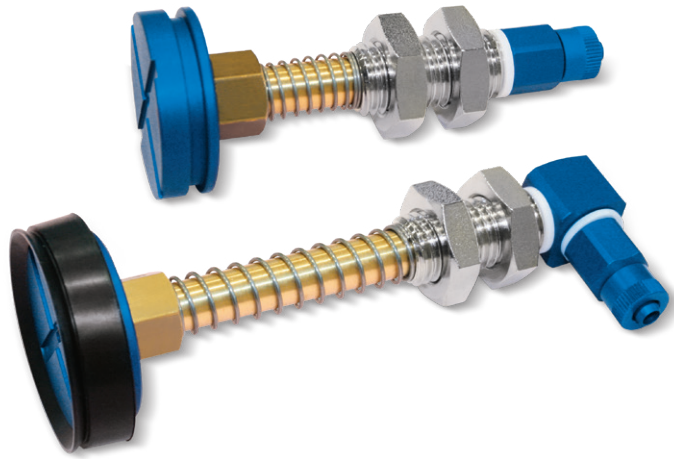
注意: 表中所示的吸盘吸力, 相当于在真空度为-75 kPa和安全系数为3的情况下计算的理论力值的1/3。

换算: N (牛顿) = Kg x 9.81 (重力); 1英寸 = 25.4mm; 1磅 = 453.6克 = 0.4536千克

简易吸盘缓冲支杆

弹簧的有效行程:

- C= 28 mm 16 mm
- C= 65 mm 49 mm
- C= 95 mm 74 mm



型号 02 56 15

型号 02 56 15 L

带快插式直接头的吸盘缓冲支杆, 可连接塑料管道 $\varnothing 6 \times 8$

C = 65 mm C = 95 mm

型号	吸力 Kg	*C	D Ø	E	F Ø	L	适用吸盘 型号	接头 型号	重量 g	重量 g	重量 g
02 56 15	6.15	28	56	34	M20	134	01 56 15	00 08 83	305.0	352.6	379.6

注意: 吸盘不包含在吸盘缓冲支杆中, 因此需另行订购。

如需订购带有L型管接头的吸盘缓冲支杆, 需在编号中加入字母“L”。

* 也可提供C值为65 mm 和 95 mm的支杆

注意: 表中所示的吸盘吸力, 相当于在真空度为-75 KPa和安全系数为3的情况下计算的理论力值的1/3。

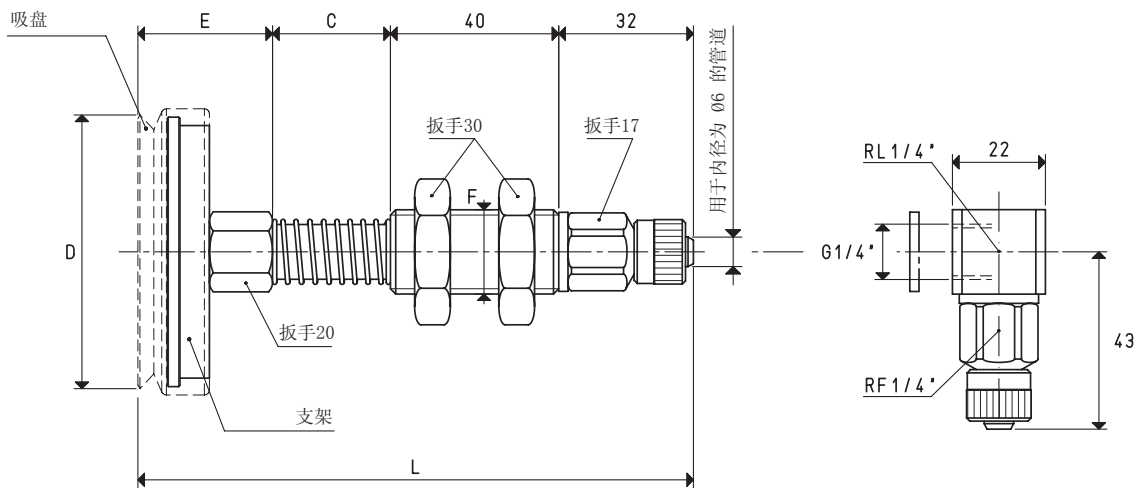
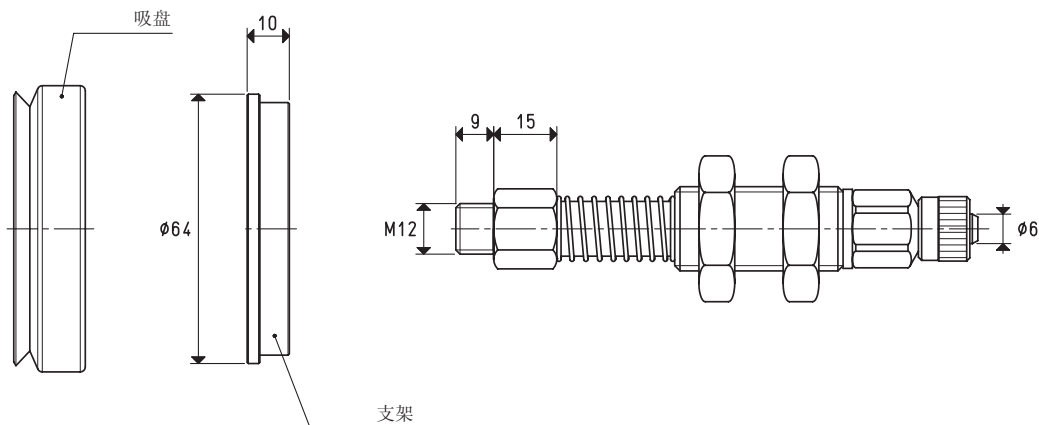
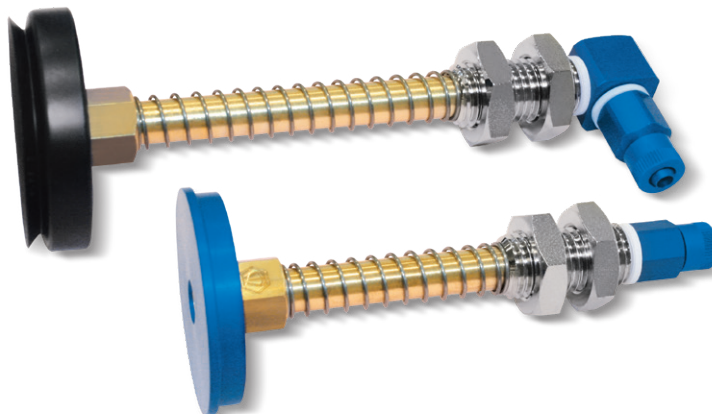
换算: N (牛顿) = Kg x 9.81 (重力); 1英寸 = 25.4mm; 1磅= 453.6克 = 0.4536千克



简易吸盘缓冲支杆

弹簧的有效行程:

- C= 28 mm 16 mm
- C= 65 mm 49 mm
- C= 95 mm 74 mm



型号 02 65 15

型号 02 65 15 L

带快插式直接头的吸盘缓冲支杆, 可连接塑料管道 $\varnothing 6 \times 8$

C = 65 mm C = 95 mm

型号	吸力 Kg	*C	D Ø	E	F Ø	L	适用吸盘 型号	接头 型号	重量 g	重量 g	重量 g
02 65 15	8.29	28	65	32	M20	132	01 65 15	00 08 32	346.1	384.4	410.4

注意: 吸盘不包含在吸盘缓冲支杆中, 因此需另行订购。

如需订购带有L型管接头的吸盘缓冲支杆, 需在编号中加入字母“L”。

* 也可提供C值为65 mm 和 95 mm的支杆

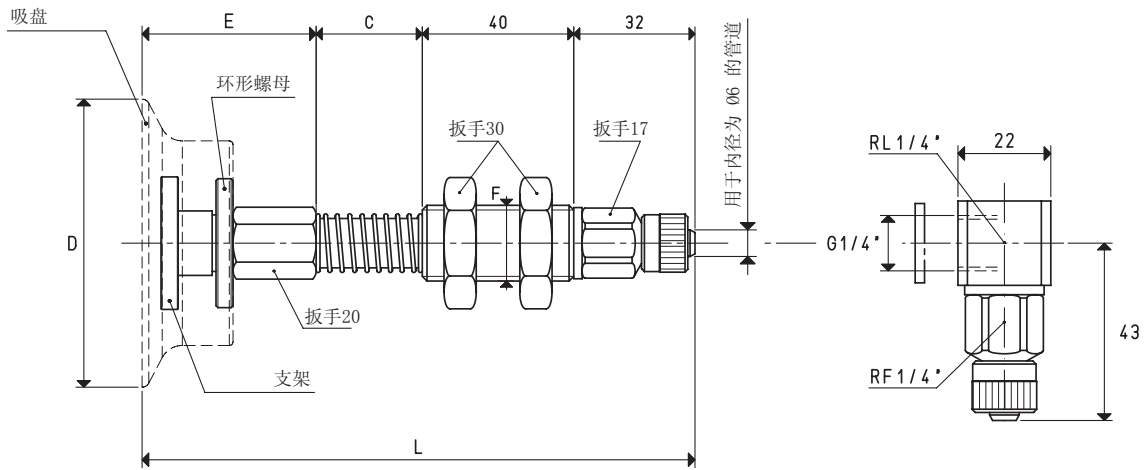
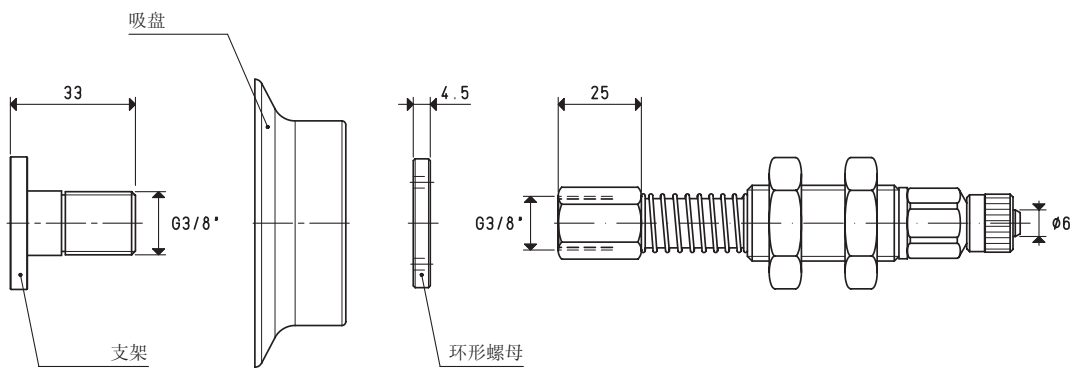
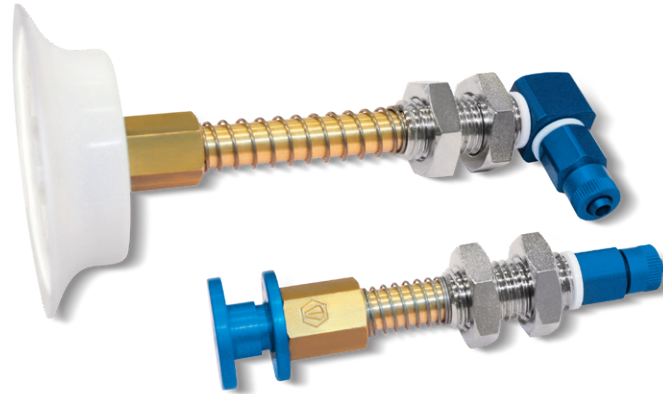
注意: 表中所示的吸盘吸力, 相当于在真空度为-75 KPa和安全系数为3的情况下计算的理论力值的1/3。

换算: N (牛顿) = Kg x 9.81 (重力); 1英寸 = 25.4mm; 1磅= 453.6克 = 0.4536千克

简易吸盘缓冲支杆

弹簧的有效行程:

- C= 28 mm 16 mm
- C= 65 mm 49 mm
- C= 95 mm 74 mm



型号 02 . . 24

型号 02 . . 24 L

带快插式直接头的吸盘缓冲支杆, 可连接塑料管道 $\varnothing 6 \times 8$

C = 65 mm C = 95 mm

型号	吸力 Kg	*C	D Ø	E	F Ø	L	适用吸盘 型号	接头 型号	环形螺母 型号	重量 g	重量 g	重量 g
02 76 24	11.33	28	76	49	M20	149	01 76 24	00 08 110	00 08 111	298	338	361
02 90 24	15.89	28	90	49	M20	149	01 90 24	00 08 110	00 08 111	323	363	390
02 110 24	23.74	28	110	49	M20	149	01 110 24	00 08 110	00 08 111	373	413	439

注意: 吸盘不包含在吸盘缓冲支杆中, 因此需另行订购。

如需订购带有L型管接头的吸盘缓冲支杆, 需在编号中加入字母“L”。

* 也可提供C值为65 mm 和 95 mm的支杆

注意: 表中所示的吸盘吸力, 相当于在真空度为-75 KPa和安全系数为3的情况下计算的理论力值的1/3。

换算: N (牛顿) = Kg x 9.81 (重力); 1英寸 = 25.4mm; 1磅= 453.6克 = 0.4536千克

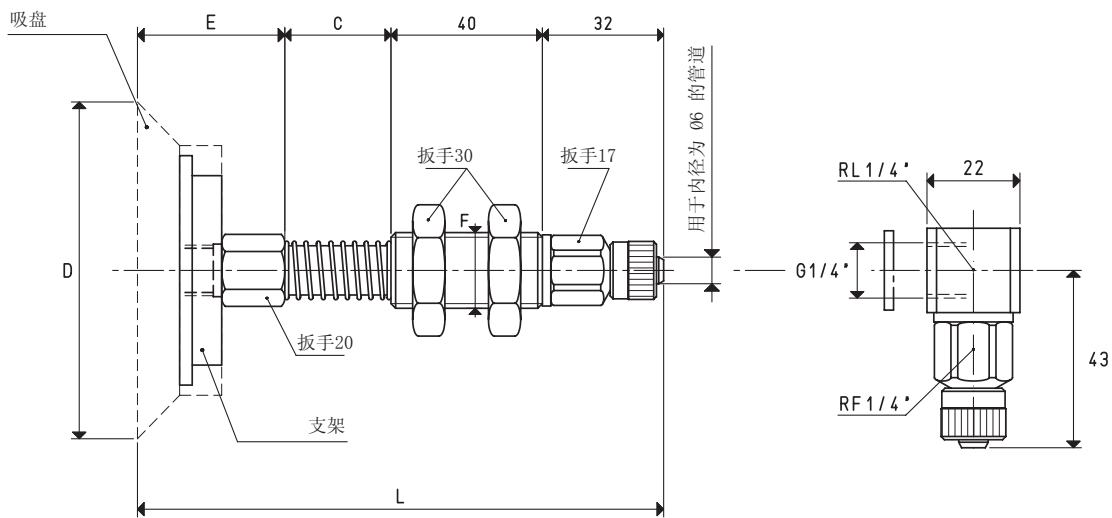
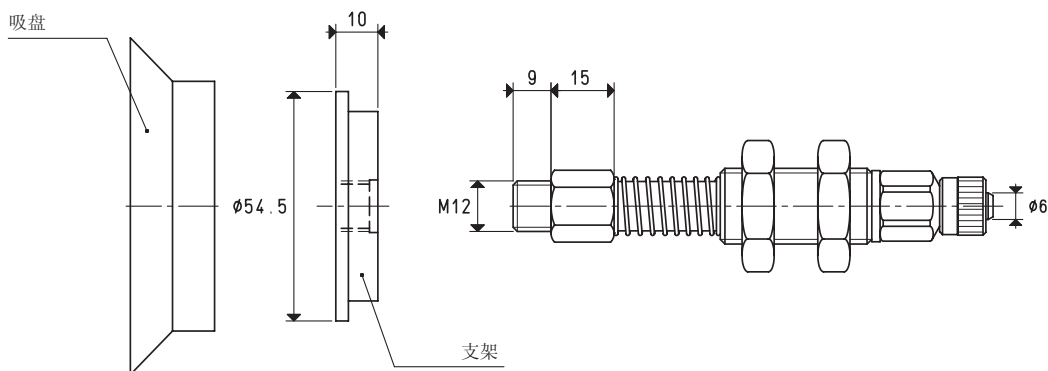
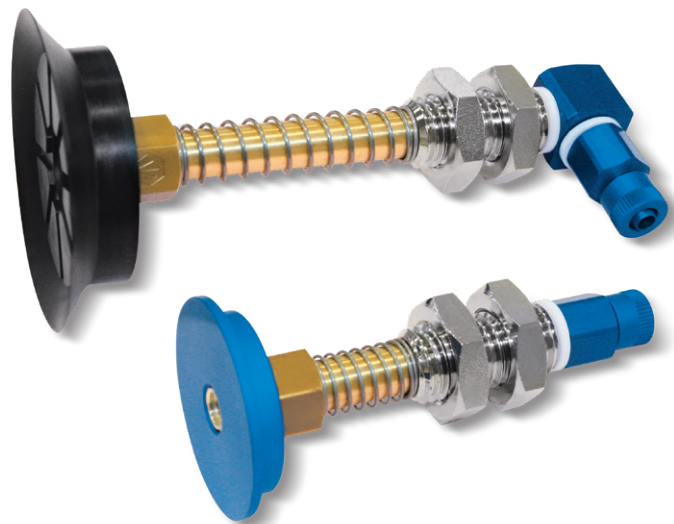


简易吸盘缓冲支杆

弹簧的有效行程:

- C= 28 mm 16 mm
- C= 65 mm 49 mm
- C= 95 mm 74 mm

3D图可到网站vuototecnica.net上查阅



型号 02 80 20

型号 02 80 20 L

带快插式直接头的吸盘缓冲支杆, 可连接塑料管道 $\varnothing 6 \times 8$

C = 65 mm C = 95 mm

型号	吸力 Kg	*C	D Ø	E	F Ø	L	适用吸盘 型号	接头 型号	重量 g	重量 g	重量 g
02 80 20	12.56	28	80	35	M20	135	01 80 20	00 08 126	296.4	334.3	361.8

注意: 吸盘不包含在吸盘缓冲支杆中, 因此需另行订购。

如需订购带有L型管接头的吸盘缓冲支杆, 需在编号中加入字母“L”。

* 也可提供C值为65 mm 和 95 mm的支杆

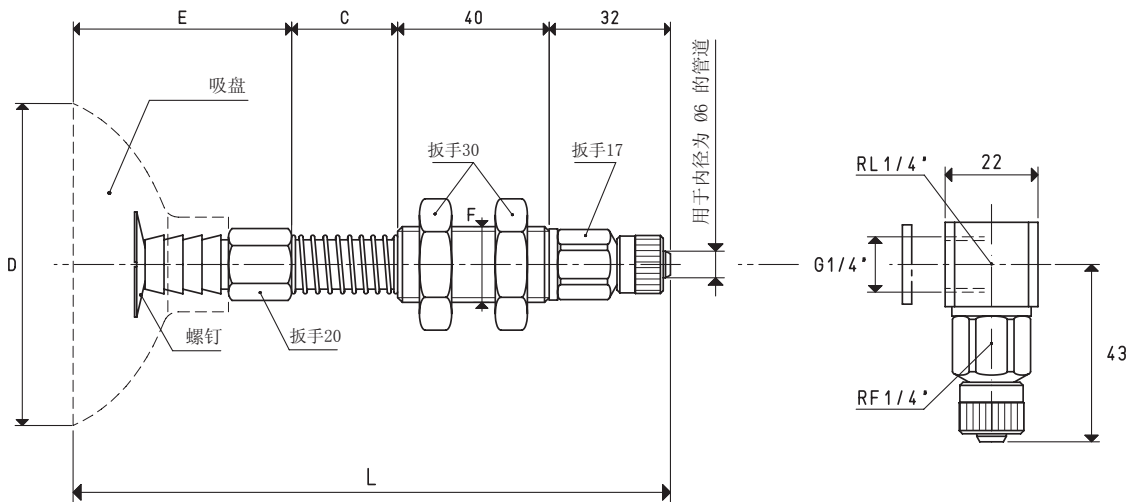
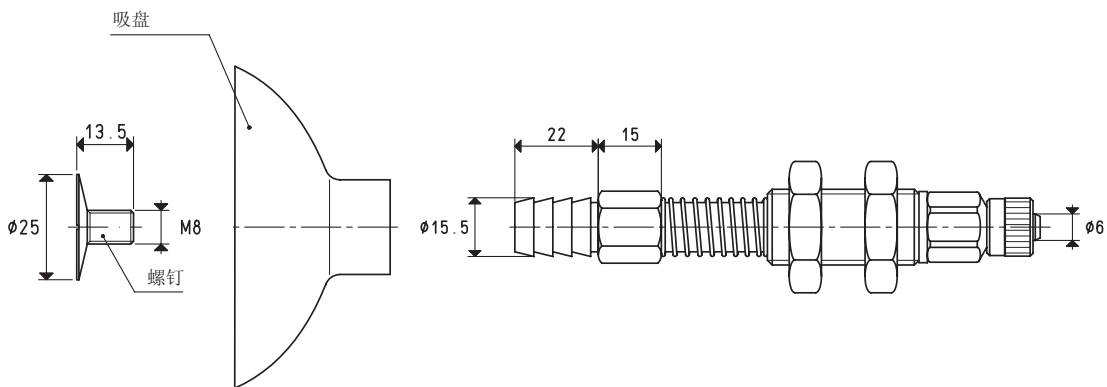
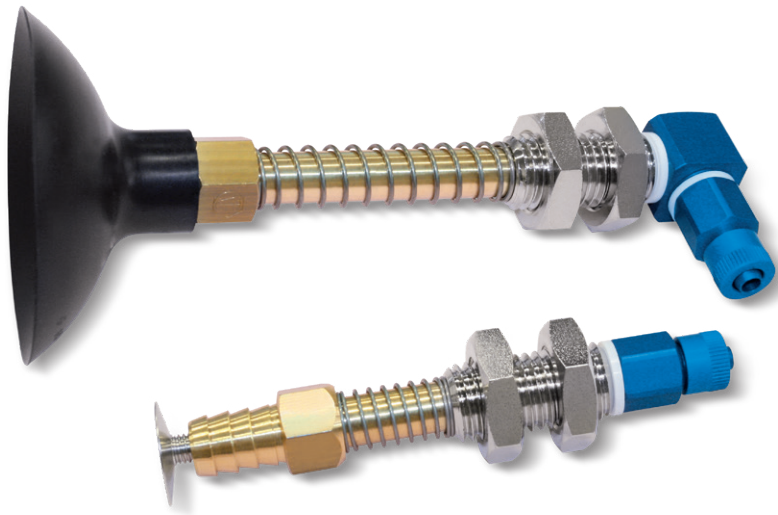
注意: 表中所示的吸盘吸力, 相当于在真空度为-75 KPa和安全系数为3的情况下计算的理论力值的1/3。

换算: N (牛顿) = Kg x 9.81 (重力); 1英寸 = 25.4mm; 1磅 = 453.6克 = 0.4536千克

简易吸盘缓冲支杆

弹簧的有效行程:

- C= 28 mm 16 mm
- C= 65 mm 49 mm
- C= 95 mm 74 mm



型号 02 85 10

型号 02 85 10 L

带快插式直接头的吸盘缓冲支杆, 可连接塑料管道 $\varnothing 6 \times 8$

C = 65 mm C = 95 mm

型号	吸力 Kg	*C	D Ø	E	F Ø	L	适用吸盘 型号	螺钉 型号	重量 g	重量 g	重量 g
02 85 10	14.18	28	85	56	M20	156	01 85 10	00 20 13	318.0	347.9	369.9

注意: 吸盘不包含在吸盘缓冲支杆中, 因此需另行订购。

如需订购带有L型管接头的吸盘缓冲支杆, 需在编号中加入字母“L”。

* 也可提供C值为65 mm 和 95 mm的支杆

注意: 表中所示的吸盘吸力, 相当于在真空度为-75 KPa和安全系数为3的情况下计算的理论力值的1/3。

换算: N (牛顿) = Kg x 9.81 (重力); 1英寸 = 25.4mm; 1磅= 453.6克 = 0.4536千克



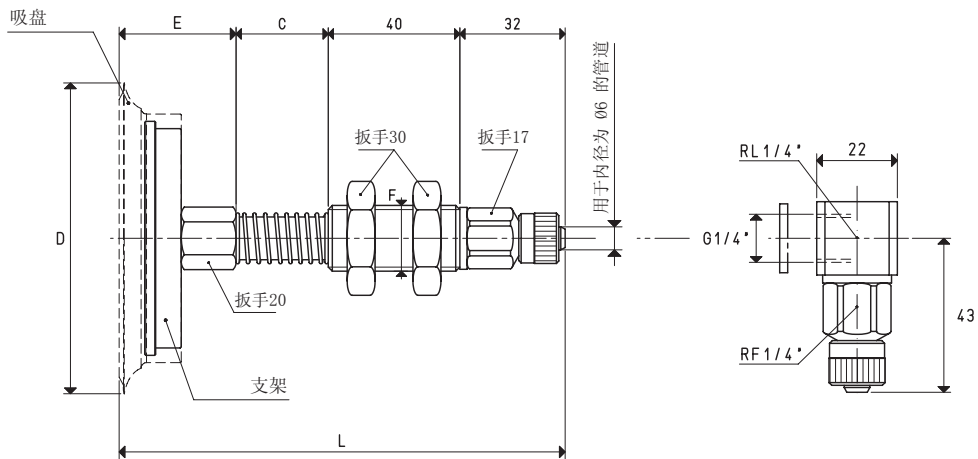
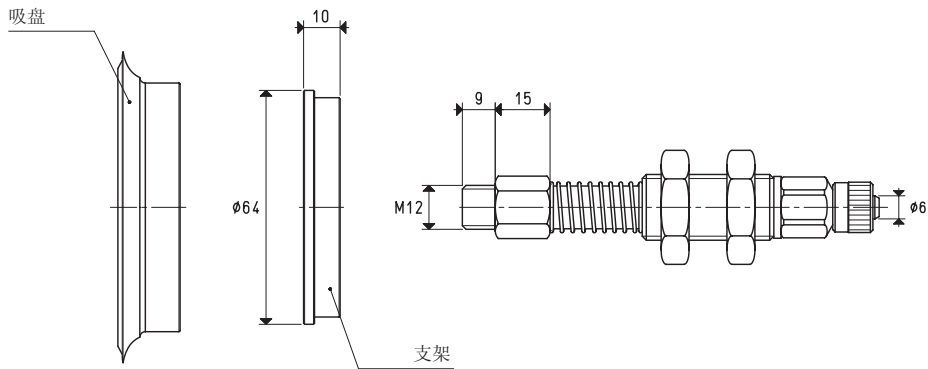
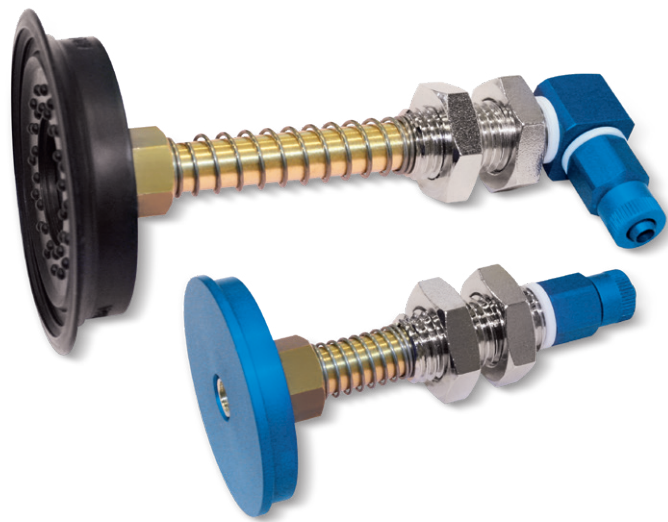
简易吸盘缓冲支杆

弹簧的有效行程:

- C= 28 mm 16 mm
- C= 65 mm 49 mm
- C= 95 mm 74 mm

3D图可到网站vuototecnica.net上查阅

2



型号 02 85 15

型号 02 85 15 L

带快插式直接头的吸盘缓冲支杆, 可连接塑料管道 $\varnothing 6 \times 8$

C = 65 mm C = 95 mm

型号	吸力 Kg	*C	D ø	E	F ø	L	适用吸盘 型号	接头 型号	重量 g	重量 g	重量 g
02 85 15	14.18	28	85	32	M20	132	01 85 15	00 08 32	334	371	399

注意: 吸盘不包含在吸盘缓冲支杆中, 因此需另行订购。

如需订购带有L型管接头的吸盘缓冲支杆, 需在编号中加入字母“L”。

* 也可提供C值为65 mm 和 95 mm的支杆

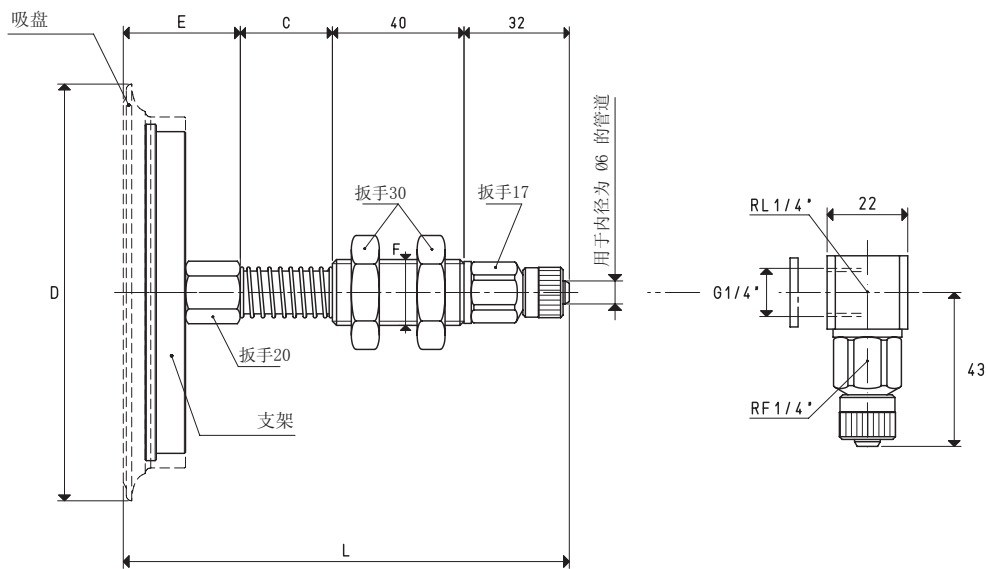
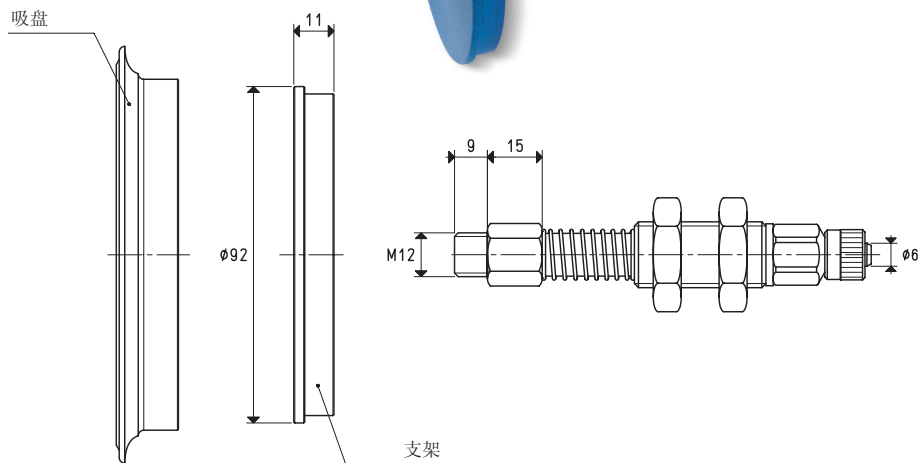
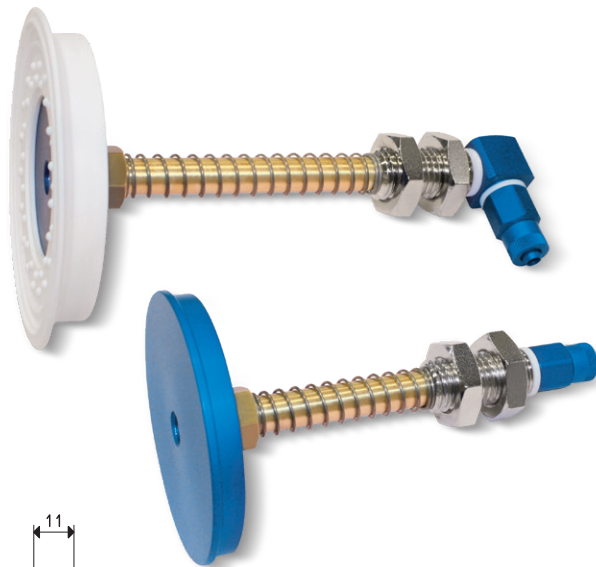
注意: 表中所示的吸盘吸力, 相当于在真空度为-75 KPa和安全系数为3的情况下计算的理论力值的1/3。

换算: N (牛顿) = Kg x 9.81 (重力); 1英寸 = 25.4mm; 1磅= 453.6克 = 0.4536千克

简易吸盘缓冲支杆

弹簧的有效行程:

- C= 28 mm 16 mm
- C= 65 mm 49 mm
- C= 95 mm 74 mm



型号 02 110 10

型号 02 110 10 L

带快插式直接头的吸盘缓冲支杆, 可连接塑料管道 $\varnothing 6 \times 8$

C = 65 mm C = 95 mm

型号	吸力 Kg	*C	D ∅	E	F ∅	L	适用吸盘 型号	接头 型号	重量 g	重量 g	重量 g
02 110 10	23.74	28	114	32	M20	132	01 110 10	00 08 33	456	494	521

注意: 吸盘不包含在吸盘缓冲支杆中, 因此需另行订购。

如需订购带有L型管接头的吸盘缓冲支杆, 需在编号中加入字母“L”。

* 也可提供C值为65 mm 和 95 mm的支杆

注意: 表中所示的吸盘吸力, 相当于在真空度为-75 KPa和安全系数为3的情况下计算的理论力值的1/3。

换算: N (牛顿) = Kg x 9.81 (重力); 1英寸 = 25.4mm; 1磅= 453.6克 = 0.4536千克



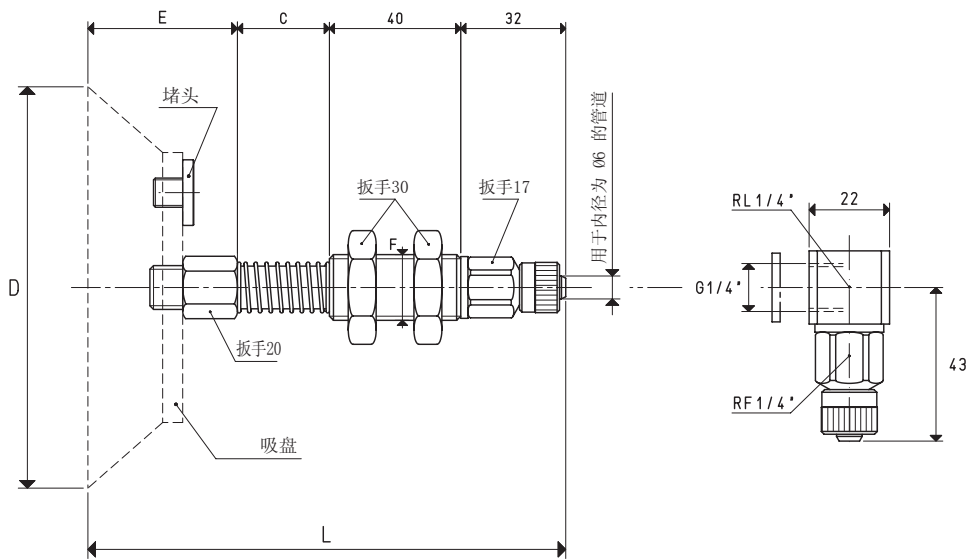
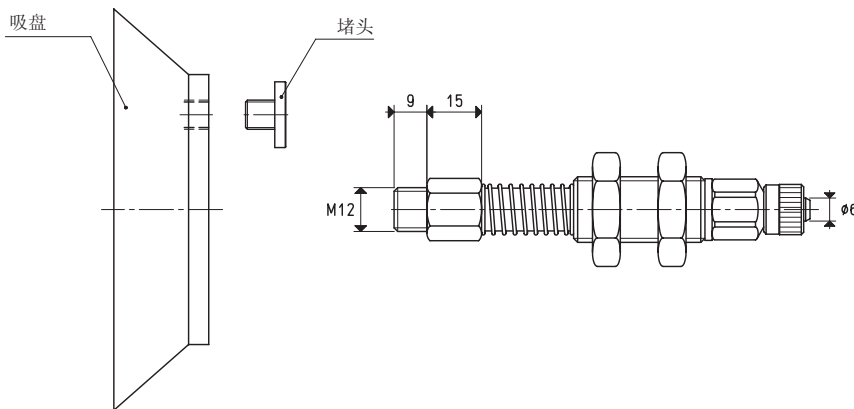
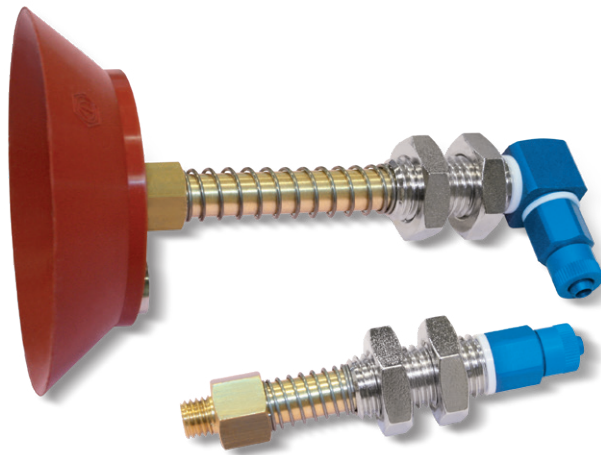
简易吸盘缓冲支杆

弹簧的有效行程:

- C= 28 mm 16 mm
- C= 65 mm 49 mm
- C= 95 mm 74 mm

3D图可到网站vuototecnica.net上查阅

2



型号 02 110 15

型号 02 110 15 L

带快插式直接头的吸盘缓冲支杆, 可连接塑料管道 Ø 6 X 8

C = 65 mm C = 95 mm

型号	吸力 Kg	*C	D Ø	E	F Ø	L	适用吸盘 型号	堵头 型号	重量 g	重量 g	重量 g
02 110 15	23.74	28	110	41	M20	141	08 110 15	00 11 06	571	608	636

注意: 吸盘不包含在吸盘缓冲支杆中, 因此需另行订购。

如需订购带有L型管接头的吸盘缓冲支杆, 需在编号中加入字母“L”。

* 也可提供C值为65 mm 和 95 mm的支杆

注意: 表中所示的吸盘吸力, 相当于在真空度为-75 KPa和安全系数为3的情况下计算的理论力值的1/3。

换算: N (牛顿) = Kg x 9.81 (重力); 1英寸 = 25.4mm; 1磅= 453.6克 = 0.4536千克